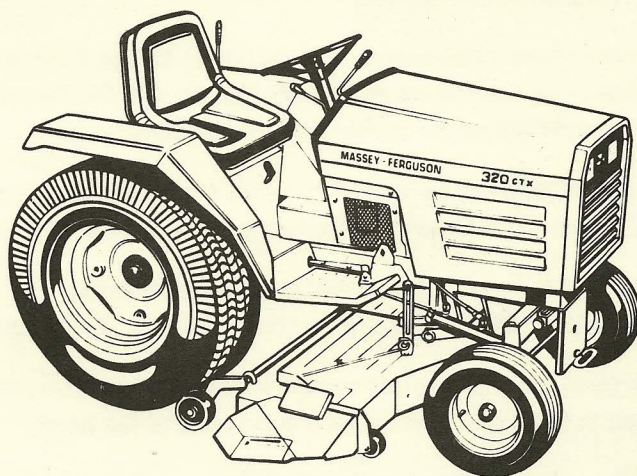


**LAWN & GARDEN
M-F 300 SERIES**



651 626 M91

MASSEY-FERGUSON

GENERAL INFORMATION

This book is printed in two sections. The first section contains a group index plus a numerical index of all part numbers included in this book. The pages in this section are numbered with Roman numerals.

The second section includes a part number listing referenced to item numbers on the illustrated page directly opposite. Pages in this section are numbered with Arabic numerals.

The page numbers appear in the upper outer corner of the page. Parts book number and date appear in the lower right hand corner of the page. The part number listing page will also carry the machine name to assist in identifying the machine to which the parts book applies.

When changes to the machine make it necessary, revised pages for this book will be issued. The revised pages will be issued with the same page number as those they replace and the "issue" number and date will be advanced. New pages will carry an existing page number with an alphabetical suffix.

From time to time change information will be issued in the form of a "parts release and change bulletin". Information from these bulletins should be entered in the proper pages as soon as the bulletins are received.

Whenever a page of this book is re-issued, the current page listing will also be re-issued. This listing will show the issue number and date of issue of each page as a check sheet covering the entire book.

It is imperative that revised parts book pages be inserted into their respective parts books as soon as received. Failure to do so will lead to confusion and defeat the purpose of the book.

Indented parts in the descriptive list are a part of the preceding assembly or sub-assembly.

The quantity shown in the "Number Required" column is the number of parts used on a machine except where parts are indented in descriptive list. In this case the quantity shown is the number required for the preceding assembly or sub-assembly.

For certain parts such as bolts, nuts, washers, shims, etc. an "X" will be shown in the "Number Required" column. This "X" indicates that the quantity to be used is "as required".

Some parts are available only as complete assemblies with the individual component parts not serviced. The parts that are not serviced separately are indicated with an "NSS" in the Part Number column.

Always check illustration and number listing page before ordering. **NEVER ORDER FROM ILLUSTRATION ALONE.**

MASSEY-FERGUSON *equipment is designed and built for maximum performance and long life. All service parts are manufactured with the same care and precision exercised in production.*

*Stock and sell only **MASSEY-FERGUSON** parts*

GROUP INDEX

	Page		Page
Axle, Front.....	41	Valves	9
Battery	67	Electronic Start.....	65
Brake.....	43	Engine Mounts.....	19
Carburetor.....	15	Frame.....	33
Choke Linkage.....	29	Fuel Filter.....	27, 29
Decal and Labels	71	Fuel Pump.....	27
Differential Transmission	45	Fuel Tank and Lines	29
Drawbar.....	61	Hitch, Sleeve.....	77
Electrical Wiring	67	Hitch, Three Point	79
Engine		Hood.....	35
Air Intake	25	Hydraulic Mower Lift	63
Breather, Crankcase	3, 23	Hydraulic System	47, 49, 55, 57
Camshaft.....	9	Hydraulic Valve	59
Crankshaft.....	9	Lift Linkage.....	63
Connecting Rod	13	Lighting.....	69
Cylinder Block	3	Muffler	19
Cylinder Head	5	Oil Fill Tube.....	11
Flywheel.....	11	Oil Filter.....	7
Gaskets	3	PTO Clutch	73, 75
Governor Linkage	17	Seat <i>ELECT.</i>	<i>R.30</i> 37
Lubrication System.....	5	Steering.....	39, 51, 53
Manifold.....	15	Wheels	43
Piston	13		

ACCESSORIES

Front End Weight Brackets.....	83	Weight Box.....	83
Hitch Adapter	81	Weight Kit.....	81
Sleeve Hitch.....	77	Wheel Weights.....	85
Three Point Hitch	79		
Cylinder.....	79		

SUPPLEMENTAL NUMERICAL INDEX

III

PART NO.	SEE PAGE	PART NO.	SEE PAGE	PART NO.	SEE PAGE
3717 000 M1	69, 73	3717 135 M1	33, 37, 41, 45, 51, 61, 77, 79, 83	3717 605 M1	75
3717 003 M1	69	3717 148 M1	43	3717 606 M1	75
3717 011 M1	79	3717 149 M1	39	3717 607 M1	75
3717 013 M1	29	3717 151 M1	35, 37	3717 608 M1	75
3717 014 M1	35, 37, 49	3717 152 M1	39	3717 609 M1	75
3717 015 M1	57, 73	3717 156 M1	49, 61, 63, 73	3717 610 M1	43
3717 016 M1	55	3717 158 M1	37, 83	3717 611 M1	75
3717 017 M1	37	3717 159 M1	75	3717 612 M1	75
3717 023 M1	39, 43	3717 160 M1	43, 63, 83, 85	3717 613 M1	75
3717 024 M1	83	3717 162 M1	39, 45, 77, 79	3717 614 M1	75
3717 025 M1	19, 33, 57, 63	3717 163 M1	77	3717 619 M1	31
3717 026 M1	63	3717 173 M1	47	3717 640 M1	29
3717 029 M1	39	3717 180 M1	47, 49	3717 647 M1	39
3717 033 M1	73	3717 182 M91	73	3717 648 M1	67
3717 034 M1	77	3717 188 M1	63	3717 649 M1	67
3717 036 M1	77, 79, 81, 83	3717 190 M1	41	3717 678 M1	41
3717 037 M1	79	3717 256 M1	71	3717 709 M1	73
3717 042 M1	33, 35, 37	3717 306 M1	57	3717 712 M1	79
3717 048 M1	69, 75	3717 338 M1	61	3717 713 M1	41
3717 049 M1	19, 69	3717 339 M1	29	3717 714 M1	43
3717 050 M1	83	3717 343 M1	73	3717 763 M1	69
3717 051 M1	77, 83	3717 345 M1	77	3717 766 M1	29
3717 052 M1	69	3717 348 M1	29	3717 767 M1	33, 61
3717 054 M1	29	3717 356 M1	41, 43, 63	3717 780 M1	63
3717 063 M1	37	3717 362 M1	39	3717 782 M91	61
3717 066 M1	19, 33, 39	3717 365 M1	69	3717 787 M1	13
3717 072 M1	37, 49, 57, 73	3717 366 M91	67, 69	3717 817 M1	37
3717 074 M1	79	3717 370 M1	67	3717 818 M1	37
3717 076 M1	29, 35, 37, 69, 73	3717 371 M1	77, 81	3717 819 M1	35
3717 077 M1	57, 63	3717 372 M1	79	3717 822 M1	67
3717 079 M1	77	3717 377 M1	39	3717 871 M1	37
3717 080 M1	43, 45, 63, 79	3717 387 M1	51	3717 883 M1	63
3717 081 M1	41	3717 403 M1	35	3717 915 M1	67
3717 083 M1	61, 63	3717 404 M1	37	3717 918 M91	67
3717 084 M1	43	3717 416 M1	83	3717 919 M1	67
3717 087 M1	35	3717 441 M1	69	3717 920 M1	67
3717 092 M1	39	3717 450 M1	43	3717 937 M1	19, 45, 47, 51, 69
3717 097 M1	61	3717 452 M1	61	3717 939 M1	45
3717 098 M1	33, 43, 79	3717 453 M1	69	3717 940 M1	61, 63
3717 117 M1	75	3717 457 M1	51, 69, 73	3717 967 M1	37, 45
3717 121 M1	69	3717 491 M1	69	3717 971 M1	37, 69
3717 122 M1	27, 29	3717 513 M1	77	3717 972 M1	37
3717 124 M1	33	3717 543 M1	73	3717 974 M1	37
3717 128 M1	69	3717 567 M1	39	3717 976 M1	43
3717 130 M1	69	3717 590 M1	37	3717 984 M1	67
3717 131 M1	29	3717 602 M1	75	3718 034 M1	33
3717 132 M1	61, 69, 75	3717 603 M1	75	3718 050 M1	73
3717 133 M1	37, 57, 61, 63, 73	3717 604 M1	75	3718 061 M1	69
3717 134 M1	39, 43, 83			3718 062 M1	69

SUPPLEMENTAL NUMERICAL INDEX

PART NO.	SEE PAGE	PART NO.	SEE PAGE	PART NO.	SEE PAGE
3718 065 M1	51	3718 204 M1	51, 79	3718 271 M91	45
3718 066 M1	67, 69	3718 205 M1	37	3718 272 M91	75
3718 111 M1	35	3718 208 M1	33	3718 273 M1	37
3718 114 M1	39, 51	3718 211 M1	37	3718 274 M1	29
3718 115 M1	71	3718 212 M1	63	3718 275 M1	29
3718 151 M1	71	3718 213 M1	63	3718 276 M1	35
3718 154 M1	59	3718 214 M1	63	3718 278 M1	33, 71
3718 155 M1	39	3718 216 M1	41	3718 281 M1	33
3718 156 M1	33	3718 217 M1	61, 63	3718 282 M1	33
3718 157 M1	47, 49	3718 220 M1	61, 63	3718 283 M1	37
3718 158 M1	51	3718 221 M1	41	3718 285 M1	61
3718 159 M1	43	3718 222 M1	41	3718 288 M1	37
3718 160 M1	31	3718 223 M1	29	3718 290 M1	47, 49
3718 163 M1	33, 45, 47, 49	3718 224 M1	43	3718 293 M1	41
3718 165 M1	41	3718 225 M1	43	3718 294 M1	41
3718 166 M1	47, 49	3718 226 M1	33	3718 295 M1	33
3718 167 M1	47, 49	3718 227 M1	43	3718 296 M1	33
3718 168 M1	49	3718 229 M1	45	3718 297 M91	19
3718 169 M1	63	3718 230 M1	45	3718 300 M1	47, 49
3718 170 M1	79	3718 232 M1	47, 49	3718 302 M1	33
3718 171 M1	51	3718 233 M91	49	3718 303 M1	43
3718 172 M91	63	3718 234 M1	45	3718 304 M1	43
3718 173 M91	49, 73	3718 237 M1	41	3718 305 M1	33
3718 174 M91	47, 49	3718 239 M1	41	3718 306 M1	31
3718 175 M91	51	3718 240 M1	43	3718 307 M1	31
3718 176 M91	47, 49	3718 241 M1	63	3718 308 M1	67
3718 177 M1	51	3718 242 M1	45	3718 309 M1	69
3718 178 M1	51	3718 243 M1	43	3718 310 M1	69
3718 179 M1	3	3718 247 M1	37	3718 315 M1	43
3718 180 M1	47, 73	3718 248 M1	33	3718 316 M1	43
3718 181 M1	47, 49	3718 249 M1	37	3718 317 M1	43
3718 182 M1	45	3718 250 M1	43	3718 319 M1	61, 63
3718 183 M1	71	3718 251 M1	47, 49	3718 320 M1	61
3718 185 M1	41, 51	3718 252 M1	39	3718 321 M1	61
3718 186 M1	45	3718 253 M1	51	3718 322 M1	63
3718 187 M1	45	3718 255 M1	45	3718 323 M1	63
3718 188 M1	41, 45, 57	3718 256 M1	51	3718 324 M1	29
3718 189 M1	45	3718 257 M1	45	3718 325 M1	67
3718 190 M1	45	3718 258 M1	29	3718 326 M1	67
3718 191 M1	45	3718 259 M1	47, 49	3718 327 M91	67
3718 192 M1	45	3718 260 M1	43	3718 329 M91	47, 55
3718 193 M1	61	3718 261 M1	39	3718 330 M1	57
3718 194 M1	45	3718 262 M1	61, 63	3718 331 M1	47
3718 195 M1	41	3718 263 M1	61	3718 332 M1	33
3718 196 M1	41	3718 264 M1	47	3718 333 M1	47, 49
3718 197 M1	45	3718 265 M1	47, 49	3718 334 M1	47, 49
3718 198 M1	45	3718 266 M1	49	3718 335 M1	43
3718 199 M1	45	3718 268 M1	37, 39	3718 336 M1	29
3718 202 M1	45	3718 269 M1	35	3718 341 M1	43
3718 203 M1	29	3718 270 M91	39	3718 342 M1	43

SUPPLEMENTAL NUMERICAL INDEX

PART NO.	SEE PAGE	PART NO.	SEE PAGE	PART NO.	SEE PAGE
3718 344 M91	63	3718 419 M1	39	3718 819 M1	15
3718 347 M1	61	3718 422 M1	3	3718 820 M1	15
3718 350 M1	37	3718 425 M1	57	3718 821 M1	27
3718 351 M1	37	3718 426 M1	61	3718 822 M1	15, 25
3718 352 M1	51	3718 428 M1	63	3718 823 M1	27, 29
3718 353 M1	73	3718 429 M1	31	3718 824 M1	3
3718 356 M1	69	3718 430 M91	67	3718 825 M1	3
3718 357 M1	45	3718 436 M1	71	3718 826 M1	3
3718 360 M1	63	3718 437 M1	71	3718 827 M1	3
3718 361 M91	31, 67	3718 438 M1	71	3718 828 M1	69
3718 362 M1	49	3718 439 M1	71	3718 829 M1	69
3718 363 M1	47, 49, 57	3718 440 M1	71	3718 830 M1	11
3718 366 M1	39	3718 441 M1	71	3718 831 M1	11
3718 367 M91	39	3718 442 M1	71	3718 832 M1	15
3718 368 M1	47	3718 443 M1	33	3718 833 M1	15
3718 369 M1	43	3718 444 M1	33	3718 834 M1	65
3718 370 M1	47, 49	3718 451 M1	73	3718 836 M1	9
3718 371 M1	47, 49	3718 467 M1	85	3718 837 M1	15
3718 372 M1	29	3718 663 M1	67	3718 838 M1	15
3718 373 M1	47, 49, 59	3718 758 M1	83	3718 839 M1	15
3718 374 M1	37	3718 760 M1	81	3718 840 M1	15
3718 375 M1	69	3718 761 M1	77	3718 841 M1	15
3718 376 M1	57	3718 762 M1	75	3718 842 M1	11
3718 379 M1	41	3718 764 M1	79	3718 843 M1	25
3718 380 M1	51	3718 765 M1	51, 53	3718 844 M1	15
3718 381 M1	43	3718 766 M1	69	3718 845 M1	15
3718 383 M1	47, 49	3718 767 M1	69	3718 847 M1	15, 27
3718 384 M1	51	3718 768 M1	59	3718 848 M1	11
3718 385 M1	33	3718 769 M1	69	3718 850 M1	15, 17
3718 386 M1	49	3718 770 M1	79	3718 851 M1	11
3718 387 M1	57	3718 771 M1	27	3718 852 M1	15
3718 388 M1	51	3718 773 M1	59	3718 856 M1	15
3718 389 M1	47, 49	3718 774 M1	37	3718 857 M1	15
3718 390 M1	47, 49	3718 775 M1	69	3718 858 M1	65
3718 391 M1	49	3718 776 M1	59	3718 860 M1	67
3718 395 M1	33, 35	3718 777 M1	59	3718 861 M91	67
3718 396 M91	49	3718 778 M1	59	3718 863 M91	15
3718 397 M1	33	3718 779 M1	79	3718 864 M91	15
3718 398 M1	71	3718 780 M1	79	3718 869 M1	15
3718 399 M1	71	3718 781 M1	43	3718 873 M1	23
3718 400 M1	71	3718 782 M1	79	3718 876 M1	5
3718 405 M1	51	3718 783 M1	5	3718 880 M1	67
3718 406 M1	67	3718 784 M1	59	3718 883 M91	9
3718 407 M1	51	3718 788 M1	9	3718 890 M1	21
3718 408 M1	51	3718 791 M1	25	3718 894 M1	11
3718 409 M1	49	3718 793 M1	23	3718 920 M1	25
3718 410 M1	49	3718 795 M1	17	3718 937 M91	49
3718 411 M1	49	3718 811 M1	17	3718 945 M1	25
3718 417 M1	39	3718 814 M1	67, 69	3718 983 M91	
3718 418 M1	43	3718 818 M91	67	3718 984 M1	9

SUPPLEMENTAL NUMERICAL INDEX

PART NO.	SEE PAGE	PART NO.	SEE PAGE	PART NO.	SEE PAGE
3718 985 M1	5	3719 038 M1	65	3719 088 M1	9
3718 986 M1	5	3719 039 M1	65	3719 090 M1	3
3718 987 M1	9	3719 040 M91	13	3719 091 M1	65
3718 988 M1	3, 9	3719 041 M91	13	3719 092 M1	65
3718 989 M1	9	3719 042 M91	13	3719 093 M1	11
3718 990 M1	9	3719 043 M91	13	3719 094 M91	65
3718 991 M1	11	3719 044 M1	19	3719 095 M1	67
3718 992 M1	21	3719 045 M1	21	3719 096 M1	67
3718 993 M1	3	3719 046 M1	17	3719 097 M91	25
3718 994 M1	3	3719 047 M1	11	3719 099 M91	3
3718 995 M1	3	3719 048 M1	3	3719 101 M91	3
3718 996 M1	3	3719 049 M1	69	3719 102 M91	19
3718 997 M1	25	3719 051 M1	3	3719 104 M91	15
3718 998 M1	23	3719 052 M1	3	3719 105 M91	13
3718 999 M1	3	3719 053 M1	65	3719 106 M91	13
3719 000 M1	9	3719 054 M1	5	3719 107 M91	13
3719 001 M1	11	3719 055 M91	15	3719 108 M91	13
3719 002 M1	15	3719 056 M1	11	3719 109 M91	13
3719 003 M1	19	3719 057 M1	67	3719 112 M1	9
3719 004 M1	7	3719 058 M1	15	3719 113 M91	15, 17
3719 005 M1	5	3719 059 M1	65	3719 114 M91	3
3719 006 M1	5	3719 060 M1	65	3719 115 M91	3
3719 007 M1	7	3719 061 M1	11	3719 117 M91	3
3719 008 M91	15	3719 062 M1	7	3719 119 M1	43
3719 009 M91	15	3719 063 M1	15, 17	3719 120 M1	77
3719 010 M1	23	3719 064 M1	25	3719 121 M1	47, 49
3719 011 M1	25	3719 065 M1	17	3719 122 M1	55
3719 012 M1	21	3719 066 M1	65	3719 123 M1	55
3719 013 M1	21	3719 067 M1	21	3719 124 M1	55
3719 014 M1	21	3719 068 M91	65	3719 125 M1	55
3719 015 M91	13	3719 069 M1	3	3719 126 M1	55
3719 016 M91	13	3719 070 M1	3	3719 127 M1	55
3719 018 M1	19	3719 071 M1	65	3719 128 M1	55
3719 019 M1	17	3719 072 M1	21	3719 129 M1	55
3719 020 M1	3	3719 073 M1	21	3719 130 M1	55
3719 021 M91	65	3719 074 M1	21	3719 131 M1	83
3719 022 M1	25	3719 075 M91	65	3719 132 M1	51
3719 023 M1	25	3719 076 M1	67	3719 133 M1	59
3719 024 M1	25	3719 077 M1	3	3719 134 M1	59
3719 026 M1	15	3719 078 M1	65	3719 135 M1	59
3719 027 M1	65	3719 079 M1	23	3719 136 M1	59
3719 029 M1	3	3719 080 M1	27	3719 137 M1	83
3719 030 M1	5	3719 081 M91	5	3719 138 M1	83
3719 031 M1	23	3719 082 M1	9	3719 139 M1	83
3719 032 M1	23	3719 083 M1	5	3719 140 M1	83
3719 033 M1	23	3719 084 M91	65	3719 141 M1	55
3719 035 M91	65, 67	3719 085 M1	15	3719 142 M1	59
3719 036 M1	65	3719 086 M1	23	3719 143 M1	59
3719 037 M1	65	3719 087 M1	9	3719 144 M1	33

SUPPLEMENTAL NUMERICAL INDEX

PART NO.	SEE PAGE	PART NO.	SEE PAGE	PART NO.	SEE PAGE
3719 147 M1	67	3719 207 M91	67	3719 277 M1	25
3719 148 M1	67	3719 208 M1	55	3719 279 M1	17
3719 149 M1	77	3719 209 M1	55	3719 280 M1	17, 23
3719 150 M1	67	3719 210 M1	73	3719 281 M1	17, 65
3719 151 M1	81	3719 213 M1	73	3719 282 M1	17
3719 152 M1	77	3719 214 M1	73	3719 283 M1	19
3719 153 M1	81	3719 215 M1	73	3719 284 M1	25, 69
3719 154 M1	81	3719 216 M1	79	3719 285 M1	17
3719 155 M1	59	3719 217 M1	79	3719 287 M1	3
3719 156 M1	59	3719 218 M1	79	3719 288 M1	25
3719 157 M1	59	3719 219 M1	79	3719 289 M1	5
3719 158 M1	59	3719 220 M1	79	3719 290 M1	11
3719 159 M1	59	3719 221 M1	79	3719 291 M1	15
3719 160 M91	63	3719 222 M1	79	3719 292 M1	25
3719 161 M1	79	3719 223 M1	79	3719 293 M1	23
3719 162 M1	59	3719 224 M1	79	3719 295 M1	27
3719 163 M1	59	3719 225 M91	79	3719 297 M1	25
3719 164 M1	59	3719 226 M1	79	3719 298 M1	25
3719 165 M1	59	3719 227 M1	79	3719 299 M1	7
3719 166 M1	59	3719 228 M1	79	3719 300 M1	19
3719 167 M1	59	3719 230 M1	79	3719 301 M1	3
3719 169 M1	43	3719 234 M1	29	3719 302 M1	17
3719 172 M1	59	3719 235 M1	31	3719 303 M1	67, 69
3719 173 M1	59	3719 236 M1	31	3719 304 M1	69
3719 174 M1	59	3719 237 M1	31	3719 305 M1	25
3719 175 M1	59	3719 238 M91	31	3719 306 M1	3, 5, 11
3719 176 M91	59	3719 239 M1	79	3719 307 M1	21, 25
3719 177 M1	45	3719 240 M1	57, 79	3719 308 M1	17
3719 178 M91	45	3719 241 M1	79	3719 309 M1	15
3719 180 M1	67	3719 243 M1	47, 49	3719 310 M1	3
3719 181 M1	67	3719 244 M1	45	3719 312 M1	69
3719 182 M1	43	3719 246 M1	47, 49	3719 314 M1	3
3719 186 M1	57	3719 247 M1	53	3719 315 M1	3, 7
3719 187 M91	57	3719 249 M1	35	3719 316 M1	3
3719 190 M1	57	3719 250 M1	35	3719 318 M1	69
3719 192 M1	57	3719 255 M1	35	3719 319 M1	15
3719 193 M1	57	3719 256 M91	27	3719 321 M1	3
3719 194 M1	57	3719 257 M1	35	3719 322 M1	3, 5, 17, 21
3719 195 M1	57	3719 258 M1	35	3719 336 M1	15
3719 196 M1	57	3719 259 M1	35	3719 391 M1	47
3719 197 M1	57	3719 260 M1	35	3719 599 M91	1
3719 198 M91	57	3719 261 M1	27, 35	3719 600 M91	1
3719 199 M1	35	3719 262 M1	35	3719 601 M1	19
3719 200 M1	35	3719 263 M1	27	3719 602 M1	19
3719 201 M91	67	3719 265 M1	55	3719 603 M1	19
3719 202 M1	67	3719 266 M1	19, 67, 69	3719 604 M1	67
3719 203 M1	67	3719 267 M1	27	3719 609 M1	17, 23
3719 204 M1	67	3719 274 M1	65	3719 610 M1	17
3719 205 M1	67	3719 275 M1	15, 19	3719 611 M91	27
3719 206 M91	31	3719 276 M1	17	3719 612 M1	9

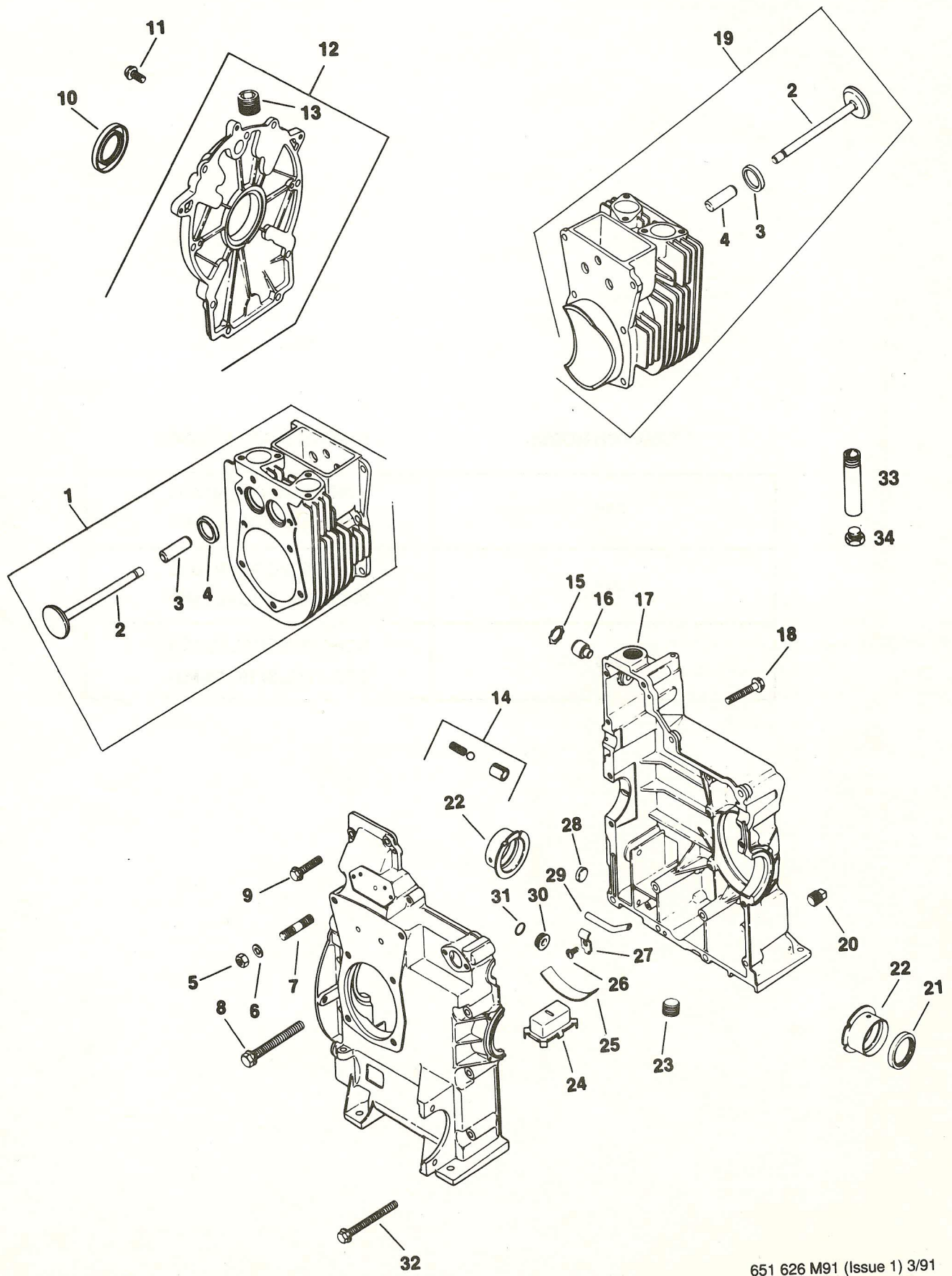
SUPPLEMENTAL NUMERICAL INDEX

PART NO.	SEE PAGE	PART NO.	SEE PAGE	PART NO.	SEE PAGE
3719 613 M1	47, 49	3719 649 M1	9	3719 738 M1	49
3719 614 M91	47, 49, 73	3719 650 M91	5	3719 739 M91	59
3719 615 M1	31	3719 652 M1	5	3719 740 M91	63
3719 630 M1	43	3719 653 M91	19	3719 741 M1	73
3719 632 M1	67	3719 654 M1	13	3719 744 M1	33
3719 635 M91	1	3719 655 M1	13	3719 745 M1	33
3719 636 M91	53	3719 656 M91	13	3719 746 M1	43
3719 637 M1	53	3719 657 M91	13	3719 747 M1	45
3719 638 M1	53	3719 658 M91	13	3719 748 M1	45
3719 640 M1	73	3719 659 M91	13	3719 749 M1	57
3719 641 M1	21	3719 660 M91	13	3719 750 M91	57
3719 642 M1	21	3719 661 M1	13	3719 751 M1	57
3719 643 M1	21	3719 662 M1	59	3719 752 M1	73
3719 644 M1	21	3719 663 M1	35	3719 753 M91	77
3719 646 M91	15	3719 665 M1	83	3719 754 M1	85
3719 647 M91	3	3719 736 M91	53		
3719 648 M91	3	3719 737 M1	45		

PRODUCT IDENTIFICATION NUMBERS

TRACTOR MODEL	ENGINE MODEL NUMBER
316	KOHLER MODEL M16QS SPEC. NO. 3719 599 M91
318	KOHLER MODEL M18QS SPEC. NO. 3719 600 M91
320	KOHLER MODEL M20QS SPEC. NO. 3719 635 M91

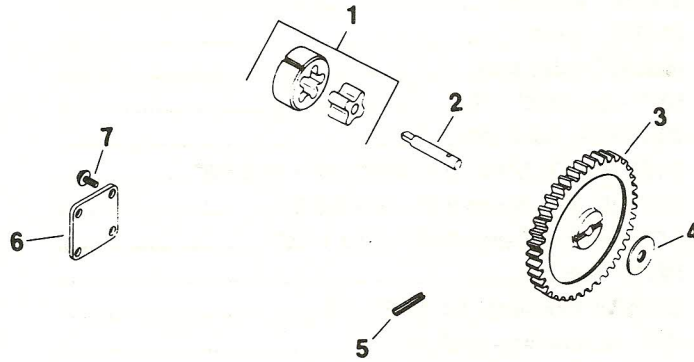
CRANKCASE



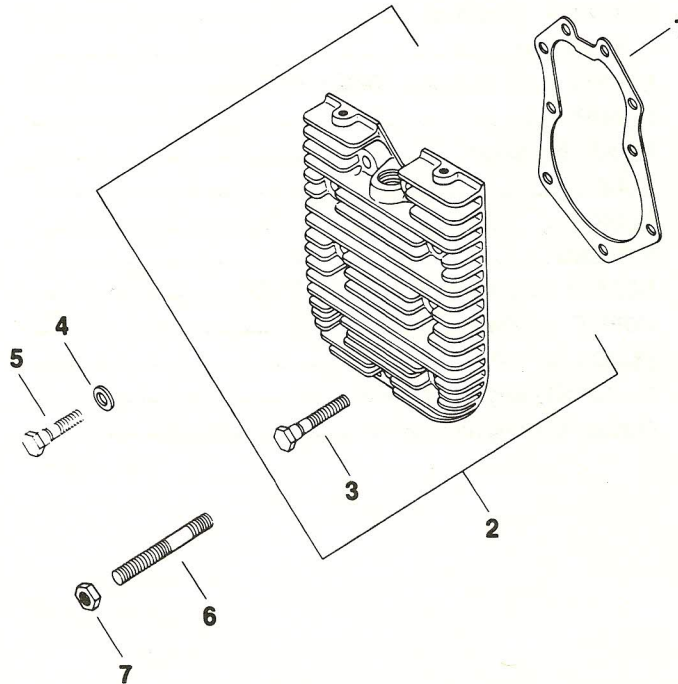
CRANKCASE

REF	PART NO.	DESCRIPTION	NO. REQ'D		
			M-F 316	M-F 318	M-F 320
1	3719 115 M91	KIT, #2 cylinder barrel (includes 2-4)	1	1	—
1	3719 647 M91	KIT, #2 cylinder barrel (includes 2-4)	—	—	1
2	3718 988 M1	VALVE - exhaust	1	1	1
3	3719 077 M1	GUIDE - valve	2	2	2
4	3718 996 M1	INSERT, valve seat	2	2	2
5	3719 322 M1	NUT - hex 5/16" - 18	12	12	12
6	3719 090 M1	WASHER - flat 5/16"	12	12	12
7	3719 017 M1	STEP STUD - 5/16" - 18 x 3/4", 3/8" - 16 x 5/8"	12	12	12
8	3718 827 M1	SCREW - hex flange 3/8" - 16 x 3-5/8"	2	2	2
9	3718 824 M1	SCREW - hex flange 5/16" - 18 x 1-1/2"	3	3	3
10	3719 301 M1	SEAL - rear oil	1	1	1
11	3719 321 M1	SCREW, hex wash. hd. 5/16" - 18	9	9	9
12	3719 101 M91	KIT - closure plate (includes 13)	1	1	1
13	3719 315 M1	PLUG - hex ctsk. 1/8" N.P.T.F.	1	1	1
14	3719 099 M91	KIT, oil relief	1	1	1
15	3719 287 M1	RING - retaining	1	1	1
16	3719 020 M1	SHAFT - governor	1	1	1
17		BLOCK - cylinder (use short block)			
18	3718 826 M1	SCREW - hex flange 5/15" - 18 x 2" (2)	1	1	1
19	3719 114 M91	KIT - #1 cylinder barrel (includes 2 - 4)	1	1	—
19	3719 648 M91	KIT - #1 cylinder barrel (includes 2 - 4)	—	—	1
20	3719 314 M1	PLUG - solid sq. hd. 3/8" N.P.T.F.	1	1	1
21	3718 999 M1	SEAL - front oil	1	1	1
22	3718 993 M1	BEARING - sleeve (std.)	2	2	2
	3718 994 M1	BEARING - sleeve (.010)	2	2	2
	3718 995 M1	BEARING - sleeve (.020)	2	2	2
23	3719 316 M1	PLUG, hex ctsk. 3/8" N.P.T.F.	1	1	1
24	3719 029 M1	HOUSING - oil pickup	1	1	1
25	3719 069 M1	CLIP - spring	1	1	1
26	3719 306 M1	SCREW - hex wash. hd. 10-32 x 7/16"	1	1	1
27	3719 070 M1	CLAMP - tube	1	1	1
28	3719 310 M1	PLUG - cup 5/16"	1	1	1
29	3719 048 M1	TUBE	1	1	1
30	3719 051 M1	PLUG	1	1	1
31	3719 052 M1	"O" RING	1	1	1
32	3718 825 M1	SCREW - hex flange 5/16" - 18 x 3-1/3"	8	8	8
33	3718 422 M1	NIPPLE - oil drain	1	1	1
34	3718 179 M1	PLUG - 1/2" - 20	1	1	1
	3719 103 M1	Gasket Kit - engine overhaul	1	—	—
	3719 100 M1	Gasket Kit - engine overhaul	—	1	1

OIL PUMP



CYLINDER HEAD



OIL PUMP

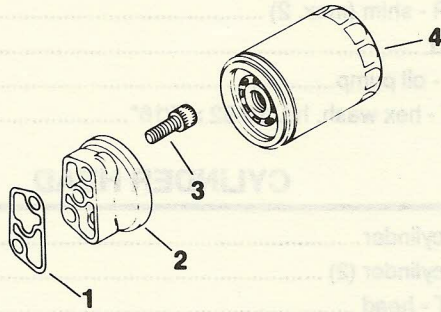
REF	PART NO.	DESCRIPTION	NO. REQ'D		
			M-F 316	M-F 318	M-F 320
1	3719 081 M91	ROTOR SET	1	1	1
2	3719 054 M1	SHAFT - oil pump.....	1	1	1
3	3719 006 M1	GEAR - oil pump	1	1	1
4	3719 083 M1	SPACER - shim (max. 2)	X	X	X
5	3719 289 M1	PIN ROLL	1	1	1
6	3719 030 M1	COVER - oil pump.....	1	1	1
7	3719 306 M1	SCREW - hex wash. hd. 10-32 x 7/16"	4	4	4

CYLINDER HEAD

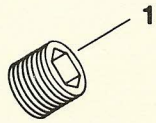
1	3718 985 M1	HEAD - cylinder.....	—	2	—
1	3718 986 M1	HEAD - cylinder (2)	2	—	—
3	3719 005 M1	GASKET - head	2	2	2
3	3718 876 M1	SCREW - hex hd. 5/16" - 18 x 1-1/2"	X	X	X
4	3718 783 M1	WASHER - plain 5/16"	X	X	X
5	3719 650 M91	KIT - cylinder head (2).....	—	—	2
6	3719 652 M1	STUD - 5/16" - 18 x 2".....	—	—	6
7	3719 322 M1	NUT - hex 5/16" x 18.....	—	—	6

OIL FILTER

QTY	REF ID	DESCRIPTION	PART NO.	REF
1		ROTOR SET	3719 081 MI	1
1		SHAFT - oil pump	3719 084 MI	2
1		GEAR - oil pump	3719 008 MI	3
X	X	SPACER - shim (S)	3719 083 MI	4
1		PISTON	3719 289 MI	5
1		COVER - oil pump	3719 080 MI	6
4	4	SCREW - hex wd	3719 308 MI	7
1		HEAD - cylinder	3719 285 MI	1
1		HEAD - cylinder (S)	3719 686 MI	1
2	2	GASKET - head	3719 005 MI	3
X	X	SCREW - hex wd 5/16" - 18 x 1-1/2"	3719 378 MI	3
X	X	WASHER - plain 5/16"	3719 783 MI	4
2		KIT - cylinder head (S)	3719 650 MI	5
8		STUD - 5/16" - 18 x 2"	3719 682 MI	6
8		NUT - hex 5/16" x 18"	3719 322 MI	7



LOW OIL PRESSURE SWITCH



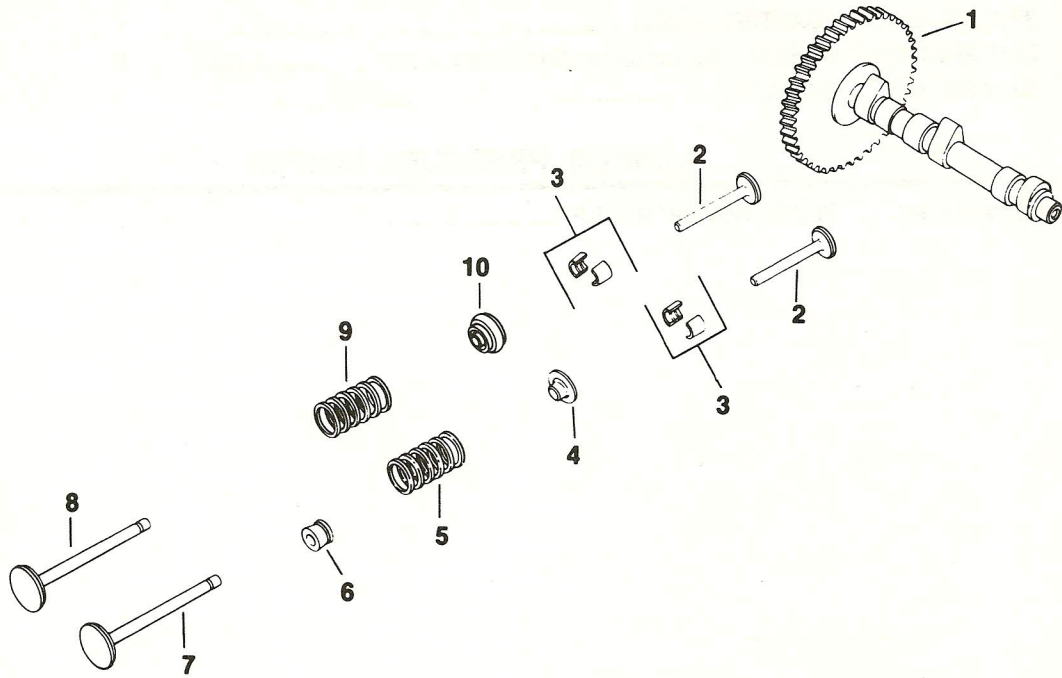
OIL FILTER

REF	PART NO.	DESCRIPTION	NO. REQ'D		
			M-F 316	M-F 318	M-F 320
1	3719 004 M1	GASKET - oil filter	1	1	1
2	3719 062 M1	ADAPTER - oil filter.....	1	1	1
3	3719 299 M1	SCREW - hex socket hd. 5/16" - 18 x 1-1/4"	2	2	2
4	3719 007 M1	OIL FILTER.....	1	1	1

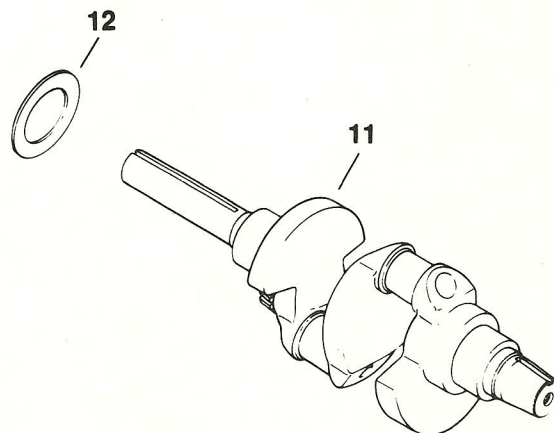
LOW OIL PRESSURE SWITCH

5	3719 315 M1	PLUG - pipe 1/8" N.P.T.F.....	1	1	1
---	-------------	-------------------------------	---	---	---

CAMSHAFT AND VALVES



CRANKSHAFT



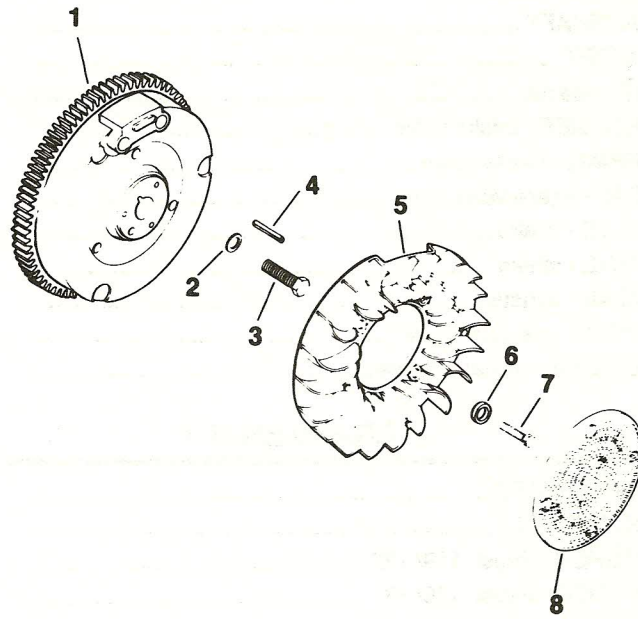
CAMSHAFT & VALVES

REF	PART NO.	DESCRIPTION	NO. REQ'D		
			M-F 316	M-F 318	M-F 320
1	3718 984 M1	CAMSHAFT.....	1	1	1
2	3718 990 M1	TAPPET	4	4	4
3	3718 883 M91	KIT - retainer	4	4	4
4	3718 788 M1	RETAINER - intake valve spring.....	2	2	2
5	3718 836 M1	SPRING - intake valve	2	2	2
6	3719 000 M1	SEAL - intake valve stem	2	2	2
7	3718 989 M1	VALVE - intake	2	2	2
7	3718 988 M1	VALVE - intake	—	—	2
8	3718 987 M1	VALVE - exhaust.....	2	2	2
9	3718 836 M1	SPRING - exhaust valve	2	2	2
10	3719 082 M1	ROTATOR - exhaust valve	2	2	2

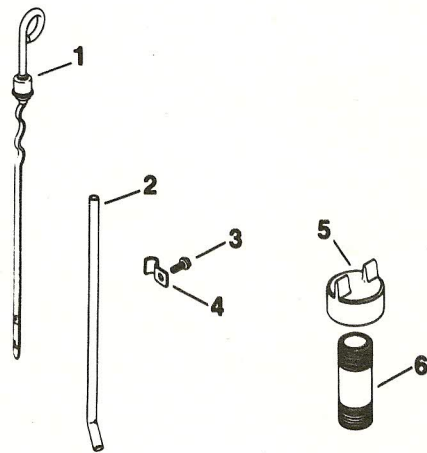
CRANKSHAFT

11	3719 112 M1	CRANKSHAFT.....	1	1	—
11	3719 649 M1	CRANKSHAFT.....	—	—	1
12	3719 087 M1	WASHER - thrust .119/.122	X	X	X
	3719 088 M1	WASHER - thrust .128/.131	1	1	X
	3719 612 M1	WASHER - thrust .137/.140	X	X	X

FLYWHEEL



DIPSTICK



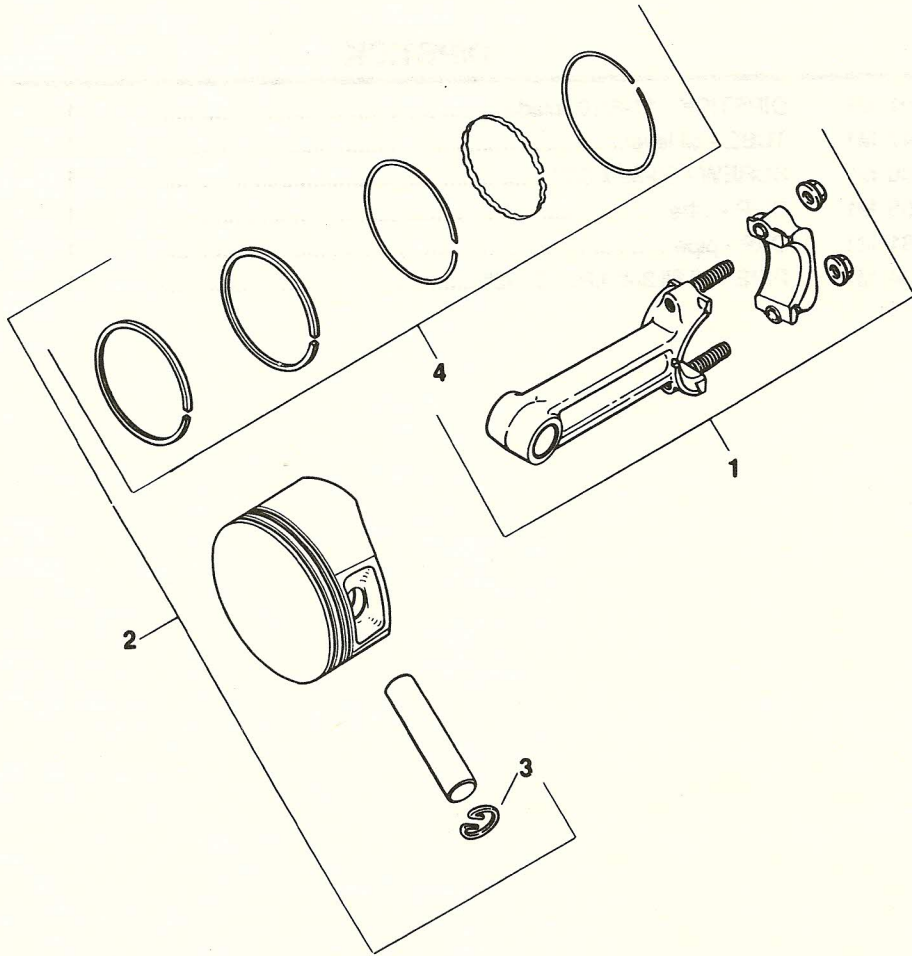
FLYWHEEL

REF	PART NO.	DESCRIPTION	NO. REQ'D		
			M-F 316	M-F 318	M-F 320
1	3718 991 M1	FLYWHEEL.....	1	1	1
2	3719 093 M1	WASHER - flat 3/8" I.D., 1-3/8" O.D. x 1/4.....	1	1	1
3	3718 831 M1	SCREW - hex machine 3/8" - 24 x 1-1/4".....	1	1	1
4	3719 290 M1	KEY - square 3/16" x 7/8".....	1	1	1
5	3718 848 M1	FAN.....	1	1	1
6	3718 842 M1	SPACER.....	4	4	4
7	3718 830 M1	SCREW - hex wash. hd. 1/4" - 20 x 5/8".....	4	4	4
8	3718 851 M1	SCREEN - grass.....	1	1	1

DIPSTICK

1	3719 001 M1	DIPSTICK - 11-5/16" blade.....	1	1	1
2	3719 047 M1	TUBE - oil level.....	1	1	1
3	3719 306 M1	SCREW - 10-32 x 3/8".....	1	1	1
4	3719 056 M1	CLIP - tube.....	1	1	1
5	3719 061 M1	CAP - pipe.....	1	1	1
6	3718 894 M1	PIPE - oil fill 3/4" I.P. x 2-1/2".....	1	1	1

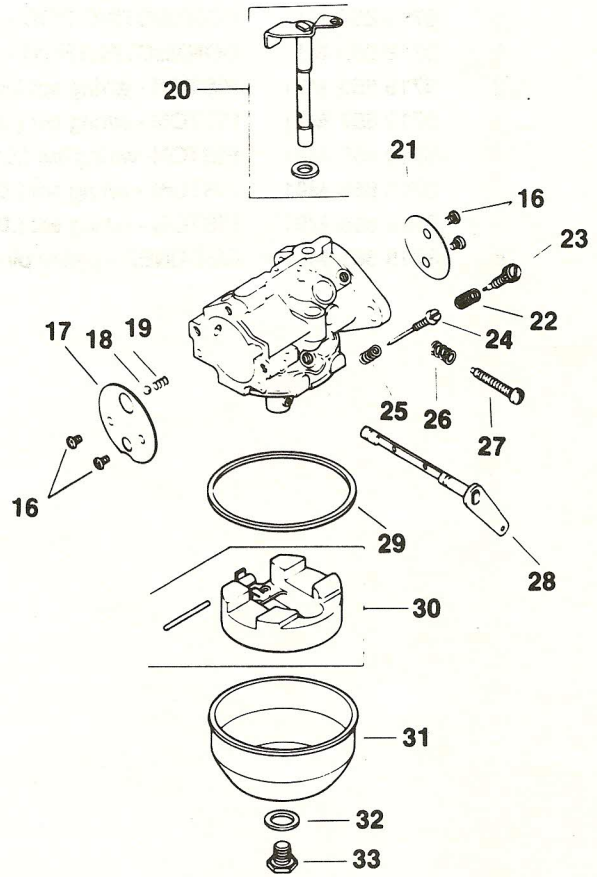
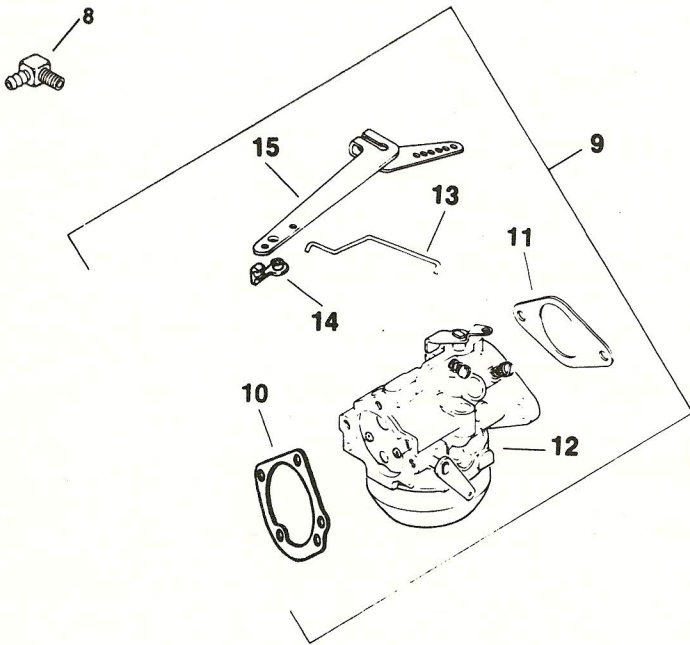
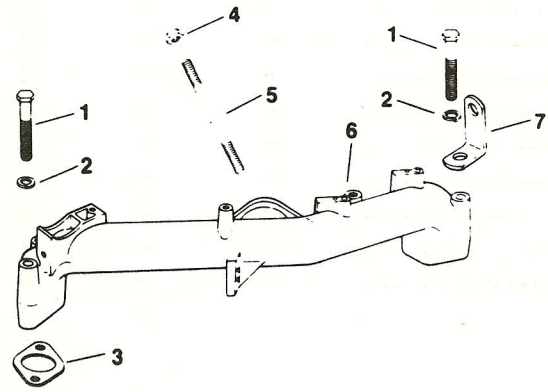
PISTON AND ROD



PISTON AND ROD

REF	PART NO.	DESCRIPTION	NO. REQ'D		
			M-F 316	M-F 318	M-F 320
1	3719 015 M91	CONNECTING ROD - (standard)	2	2	—
	3719 016 M91	CONNECTING ROD - (.010)	2	2	—
2	3719 105 M91	PISTON - w/ring set (standard).....	2	2	—
	3719 106 M91	PISTON - w/ring set (.003).....	2	2	—
	3719 107 M91	PISTON - w/ring set (.010).....	2	2	—
	3719 108 M91	PISTON - w/ring set (.020).....	2	2	—
	3719 109 M91	PISTON - w/ring set (.030).....	2	2	—
3	3717 787 M1	RETAINER - piston pin	4	4	—
4	3719 040 M91	RING SET - (standard & .003)	2	2	2
	3719 041 M91	RING SET - (.010).....	2	2	2
	3719 042 M91	RING SET - (.020).....	2	2	2
	3719 043 M91	RING SET - (.030).....	2	2	2
1	3719 654 M1	CONNECTING ROD - standard.....	—	—	2
1	3719 655 M1	CONNECTING ROD - (.010)	—	—	2
2	3719 656 M91	PISTON - w/ring set (standard).....	—	—	2
	3719 657 M91	PISTON - w/ring set (.003).....	—	—	2
	3719 658 M91	PISTON- w/ring set (.010).....	—	—	2
	3719 659 M91	PISTON - w/ring set (.020).....	—	—	2
	3719 660 M91	PISTON - w/ring set (.030).....	—	—	2
3	3719 661 M1	RETAINER - piston pin	—	—	4

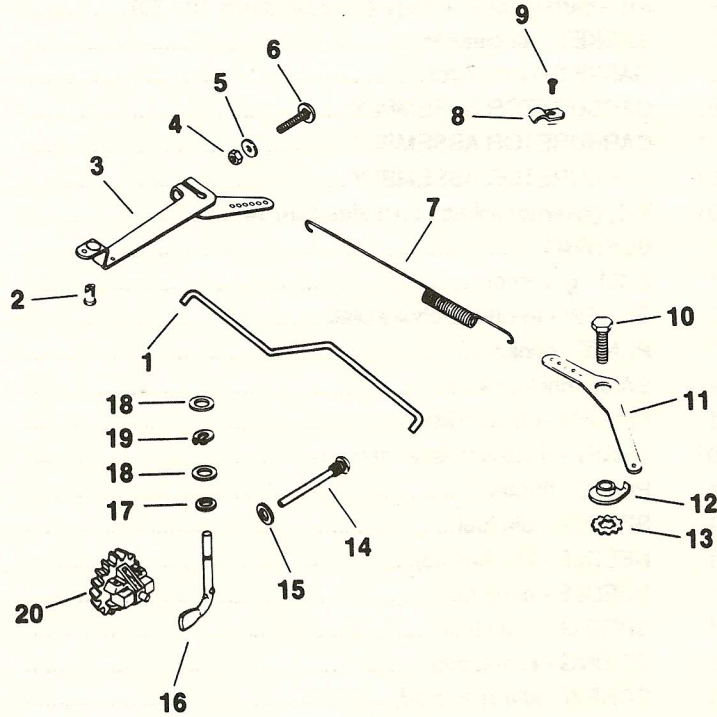
CARBURETOR



CARBURETOR

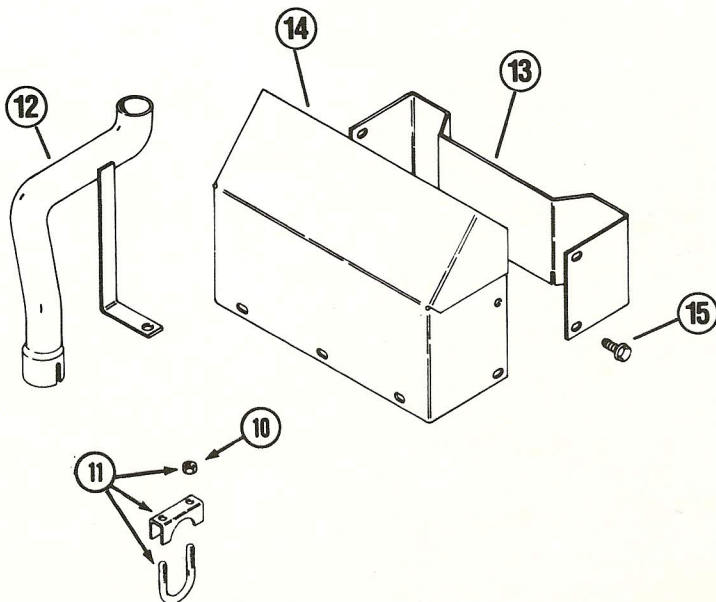
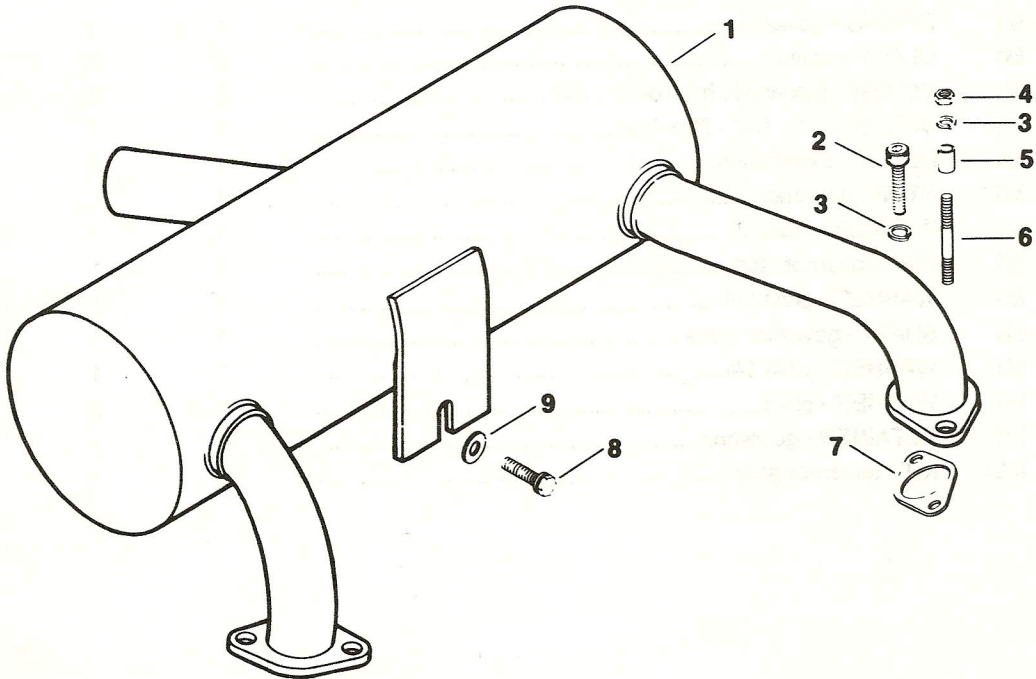
REF	PART NO.	DESCRIPTION	NO. REQ'D		
			M-F 316	M-F 318	M-F 320
1	3719 309 M1	SCREW - H.C. 5/16" - 18 x 2-3/4".....	4	4	4
2	3719 275 M1	WASHER - lock 5/16".....	4	4	4
3	3719 002 M1	GASKET - intake manifold.....	2	2	2
4	3719 319 M1	NUT - hex jump 5/16-18.....	2	2	2
5	3719 291 M1	STUD - 5/16" - 18 x 1".....	2	2	2
6	3719 058 M1	MANIFOLD - intake.....	1	1	1
7	3719 085 M1	STRAP - lifting.....	2	2	2
8	3718 847 M1	CONNECTOR - hose.....	1	1	1
9	3719 104 M91	KIT - carburetor w/linkage (includes items 10 - 33).....	1	1	—
9	3719 336 M91	KIT - carburetor w/linkage (includes items 10 - 33).....	—	—	1
10	3718 822 M1	GASKET - air cleaner.....	1	1	1
11	3718 869 M1	GASKET - carburetor.....	1	1	1
12	3719 009 M91	CARBURETOR ASSEMBLY.....	—	1	—
	3719 008 M91	CARBURETOR ASSEMBLY.....	1	—	—
12	3719 646 M91	CARBURETOR ASSEMBLY.....	—	—	1
13	3719 113 M91	KIT, governor linkage (includes item 14).....	1	1	1
14	3718 850 M1	BUSHING.....	2	2	2
15	3719 063 M1	ARM - governor.....	1	1	1
16	3718 833 M1	SCREW - throttle & choke plate.....	4	4	4
17	3718 845 M1	PLATE - choke.....	1	1	1
18	3718 852 M1	BALL - choke friction.....	1	1	1
19	3718 838 M1	SPRING - choke friction.....	1	1	1
20	3719 055 M91	SHAFT - throttle w/lever and seal.....	1	1	1
21	3718 844 M1	PLATE - throttle.....	1	1	1
22	3718 837 M1	SPRING - idle fuel.....	1	1	1
23	3718 856 M1	NEEDLE - idle fuel adj.	1	1	1
24	3718 857 M1	NEEDLE - main fuel.....	1	1	1
25	3718 837 M1	SPRING - main fuel.....	1	1	1
26	3718 839 M1	SPRING - idle speed.....	1	1	1
27	3718 832 M1	SCREW - idle speed adj.	1	1	1
28	3719 026 M1	LEVER - choke.....	1	1	1
29	3718 820 M1	GASKET - bowl.....	1	1	1
30	3718 863 M91	KIT - float.....	1	1	1
31	3718 841 M1	BOWL - fuel.....	1	1	1
32	3718 819 M1	GASKET - bowl retainer screw	1	1	1
33	3718 840 M1	SCREW - bowl retainer.....	1	1	1
	3718 864 M91	KIT - carburetor repair (not illustrated).....	1	1	1

GOVERNOR



REF	PART NO.	DESCRIPTION	NO. REQ'D		
			M-F 316	M-F 318	M-F 320
1	3719 113 M91	KIT - governor linkage (includes 2)	1	1	1
2	3718 850 M1	BUSHING (2).....	1	1	1
3	3719 063 M1	ARM - governor	1	1	1
4	3719 609 M1	NUT - hex 1/4-20.....	1	1	1
5	3719 282 M1	WASHER - plain 1/4.....	1	1	1
6	3719 065 M1	SCREW - R.H. sq. neck 1/4" - 20 x 1"	1	1	1
7	3719 610 M1	SPRING - governor	1	1	1
8	3718 811 M1	CLAMP - cable	2	2	2
9	3719 308 M1	SCREW - hex wash. hd. 10-24 x 3/8"	2	2	2
10	3719 302 M1	SCREW - H.C. 1/4" - 20 x 5/8"	1	1	1
11	3719 046 M1	LEVER - speed control.....	1	1	1
12	3718 795 M1	STOP - governor	1	1	1
13	3719 276 M1	WASHER - lock	1	1	1
14	3718 792 M1	PIN - governor stop	1	1	1
15	3719 280 M1	WASHER - plain 1/4.....	1	1	1
16	3719 019 M1	SHAFT - governor cross	1	1	1
17	3719 281 M1	WASHER - plain 1/4.....	1	1	1
18	3719 279 M1	WASHER - plain.....	2	2	2
19	3719 285 M1	RETAINER - governor.....	1	1	1
20	3719 118 M91	KIT - governor gear	1	1	1

EXHAUST



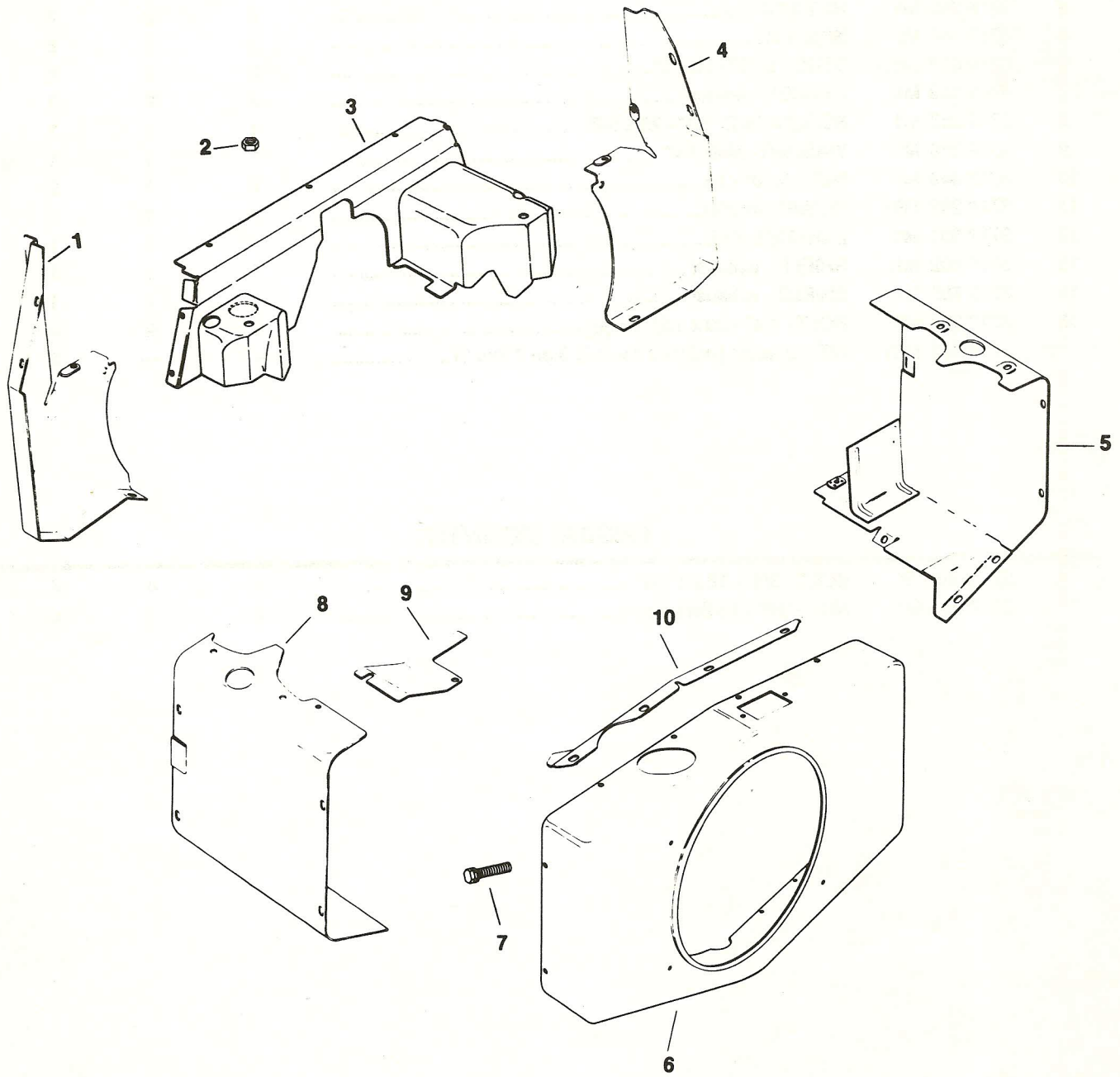
EXHAUST

REF	PART NO.	DESCRIPTION	NO. REQ'D		
			M-F 316	M-F 318	M-F 320
1	3719 102 M91	KIT - exhaust (includes items 2, 3, 7, 8 & 9).....	1	1	—
2	3719 300 M1	SCREW - hex socket hd. 5/16" - 18 x 3/4".....	2	2	2
3	3719 275 M1	WASHER - lock 5/16.....	4	4	4
4	3719 322 M1	NUT 5/16 - 18.....	2	2	2
5	3719 044 M1	SPACER	2	2	2
6	3719 018 M1	STUD - 5/16" - 18 x 4".....	2	2	2
7	3719 003 M1	GASKET - exhaust.....	2	2	2
8	3719 267 M1	SCREW - H.D. 1/4" - 20 x 5/8".....	1	1	1
9	3719 283 M1	WASHER - plain 1/4"	1	1	1
10	3717 049 M1	NUT - 5/16" - 18	2	2	2
11	3718 297 M91	CLAMP - muffler.....	1	1	1
12	3719 601 M1	EXHAUST PIPE	1	1	1
13	3719 602 M1	SHIELD - exhaust	1	1	1
14	3719 603 M1	SHIELD - exhaust	1	1	1
15	3717 937 M1	BOLT - 1/4" - 20 x 1/2" flange	9	9	9
	3719 653 M91	KIT - exhaust (includes items 2, 3 an 7 thru 9)	—	—	1

ENGINE MOUNTS

3717 025 M1	BOLT - 3/8" - 16 x 1 1/4".....	4	4	4
3717 066 M1	NUT - 3/8" - 16 flange lock.....	4	4	4

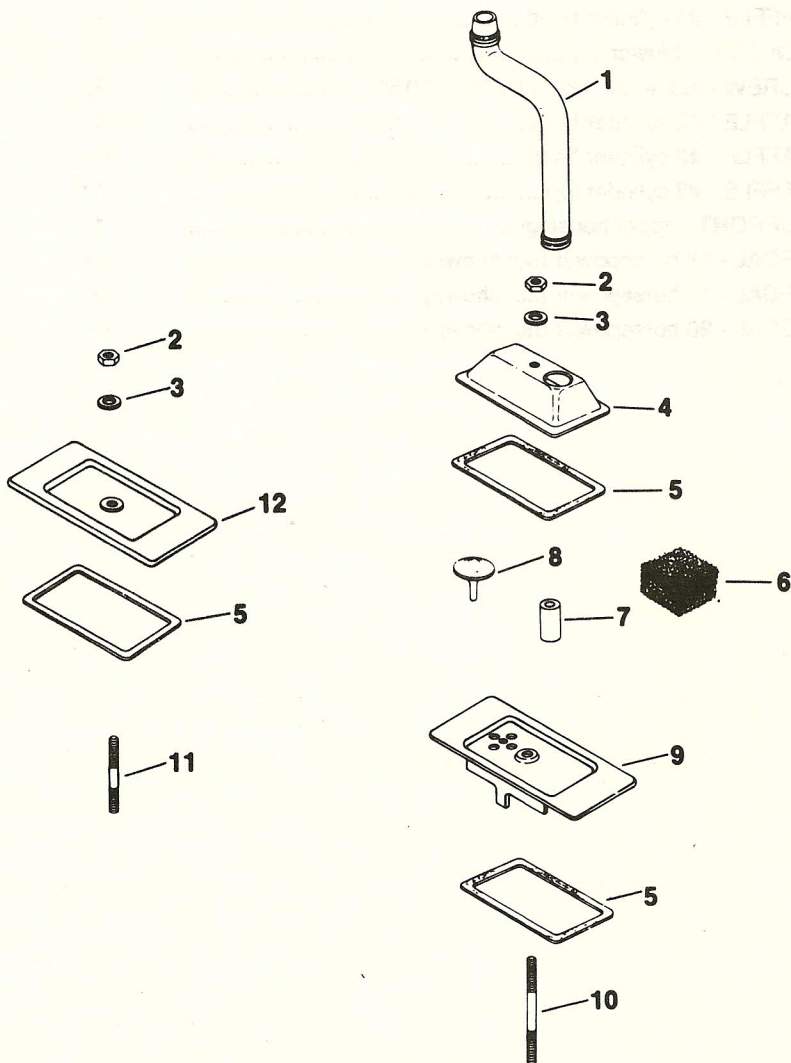
BAFFLES AND SHROUD



BAFFLES AND SHROUD

REF	PART NO.	DESCRIPTION	NO. REQ'D		
			M-F 316	M-F 318	M-F 320
1	3719 073 M1	DUCT - #1 side air	1	1	1
2	3719 322 M1	NUT 5/16 - 18	2	2	2
3	3719 074 M1	COVER - air duct	1	1	1
4	3719 072 M1	DUCT - #2 side air	1	1	1
4	3719 641 M1	DUCT - #2 side air	—	—	1
5	3719 013 M1	BAFFLE - #1 cylinder head.....	1	1	—
5	3719 643 M1	BAFFLE - #1 cylinder head.....	—	—	1
6	3718 992 M1	HOUSING - blower	1	1	1
7	3719 307 M1	SCREW - hex wash. hd. 1/4" - 20 x 7/16".....	X	X	X
8	3719 012 M1	BAFFLE - #2 cylinder head.....	1	1	—
8	3719 644 M1	BAFFLE - #2 cylinder head.....	—	—	1
9	3719 014 M1	BAFFLE - #2 cylinder top.....	1	1	1
10	3719 067 M1	SUPPORT - upper housing	1	1	1
	3719 045 M1	DECAL - 18 horsepower (not shown)	—	2	—
	3718 890 M1	DECAL - 16 horsepower (not shown)	2	—	—
	3719 642 M1	DECAL - 20 horsepower (not shown)	—	—	2

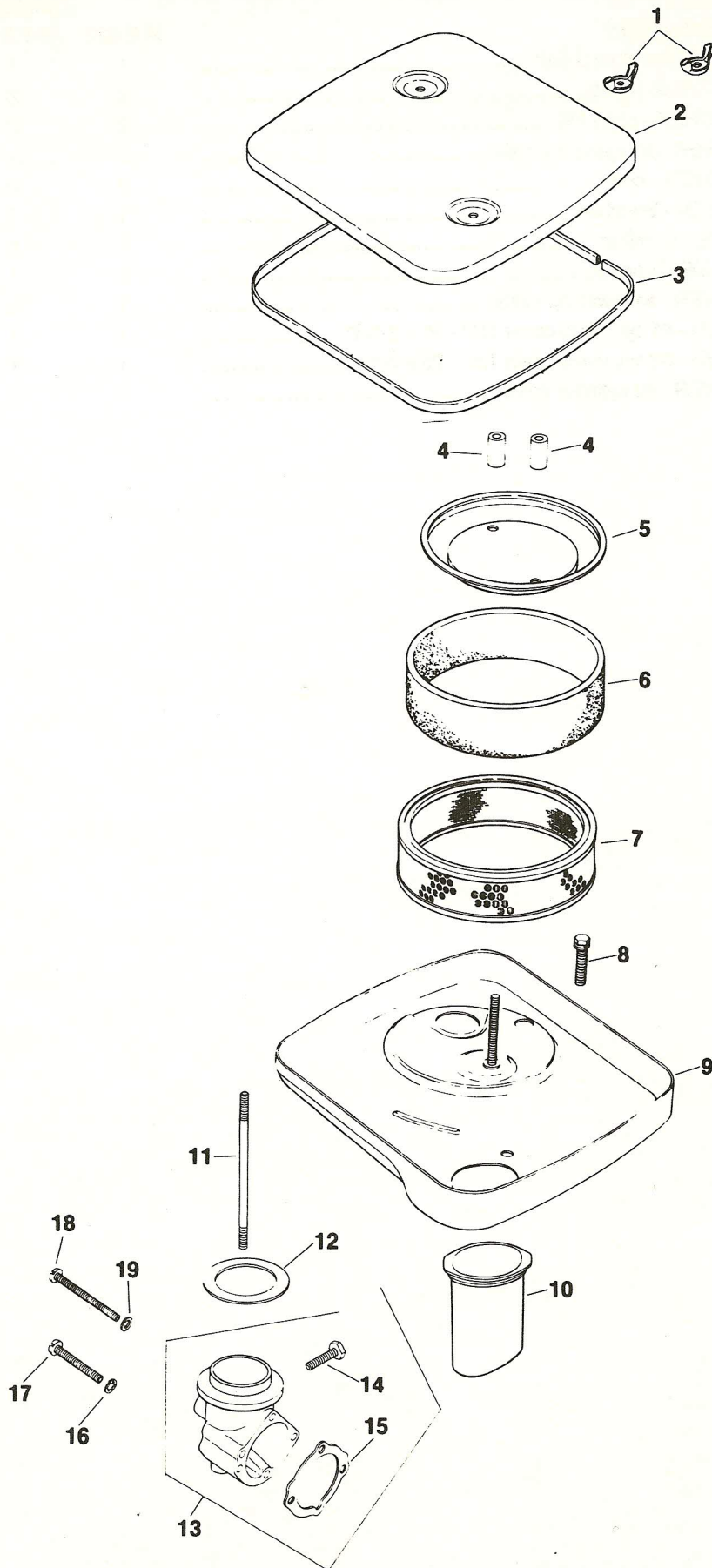
BREATHER AND VENT



BREATHER AND VENT

REF	PART NO.	DESCRIPTION	NO. REQ'D		
			M-F 316	M-F 318	M-F 320
1	3719 079 M1	HOSE - breather 3-5/8"	1	1	1
2	3719 609 M1	NUT - hex 1/4-20	2	2	2
3	3719 280 M1	WASHER - plain 1/4	2	2	2
4	3719 031 M1	COVER - #1 upper cyl. valve	1	1	1
5	3719 010 M1	GASKET - cover	3	3	3
6	3718 793 M1	FILTER - breather	1	1	1
7	3718 998 M1	SEAL - breather	1	1	1
8	3719 086 M1	VALVE - breather	1	1	1
9	3719 033 M1	COVER - #1 lower cy. valve	1	1	1
10	3718 873 M1	STUD - #1 cyl. valve cover 1/4" - 20 x 3-1/4"	1	1	1
11	3719 293 M1	STUD - #2 cyl. valve cover 1/4" - 20 x 2-1/4"	1	1	1
12	3719 032 M1	COVER - #2 cylinder valve	1	1	1

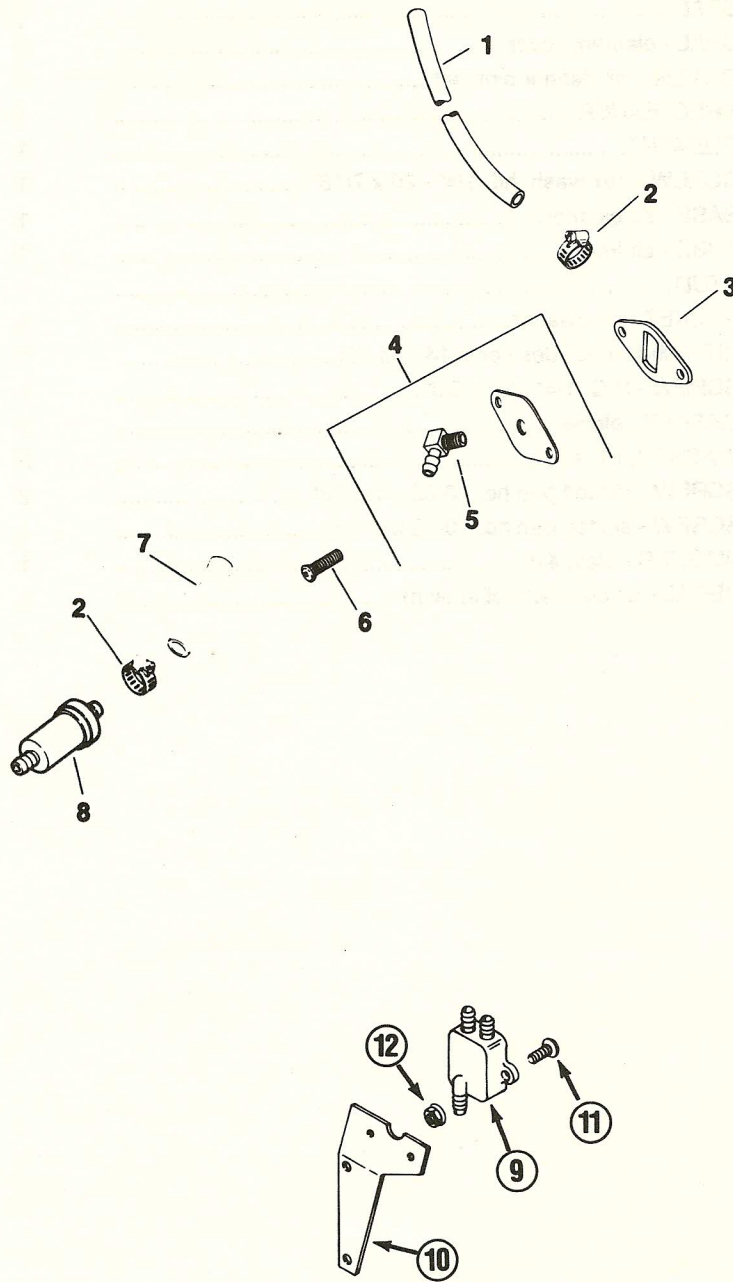
AIR INTAKE



AIR INTAKE

REF	PART NO.	DESCRIPTION	NO. REQ'D		
			M-F 316	M-F 318	M-F 320
1	3719 288 M1	WING NUT - 1/4 - 20.....	2	2	2
2	3719 022 M1	COVER - air cleaner.....	1	1	1
3	3718 997 M1	SEAL	1	1	1
4	3718 791 M1	SEAL - element cover	2	2	2
5	3719 023 M1	COVER - air cleaner element.....	1	1	1
6	3719 024 M1	PRECLEANER.....	1	1	1
7	3718 920 M1	ELEMENT.....	1	1	1
8	3719 307 M1	SCREW - hex wash. hd. 1/4" - 20 x 7/16".....	1	1	1
9	3719 064 M1	BASE - air cleaner.....	1	1	1
10	3718 945 M1	TUBE - air intake	1	1	1
11	3719 292 M1	STUD.....	1	1	1
12	3719 011 M1	GASKET - air cleaner.....	1	1	1
13	3719 097 M91	KIT - elbow (includes items 14 and 15).....	1	1	1
14	3719 305 M1	SCREW - H.C. 1/4" - 20 x 5/8".....	1	1	1
15	3718 822 M1	GASKET - elbow	1	1	1
16	3719 277 M1	WASHER, I.T. #10.....	2	2	2
17	3719 298 M1	SCREW - slotted pan hd. 10-32 x 1-1/12".....	2	2	2
18	3719 297 M1	SCREW - slotted pan hd. 10-32 x 2-1/4".....	1	1	1
19	3719 284 M1	WASHER - plain #10.....	1	1	1
	3718 843 M1	DECAL - air cleaner (not shown).....	1	1	1

FUEL PUMP



FUEL PUMP

REF	PART NO.	DESCRIPTION	NO. REQ'D		
			M-F 316	M-F 318	M-F 320
1	3718 771 M1	LINE - fuel from carb. 17 - 1/2"	1	1	1
2	3719 295 M1	CLAMP - hose	4	4	4
3	3718 821 M1	GASKET - fuel pump	1	1	1
4	3719 611 M91	COVER - fuel pump pad	1	1	1
5	3718 847 M1	CONNECTOR - hose	1	1	1
6	3719 268 M1	SCREW - H.C. 1/4" - 20 x 1/2	2	2	2
7	3719 080 M1	LINE - fuel	1	1	1
8	3718 823 M1	FILTER - fuel	1	1	1
9	3719 256 M1	PUMP	1	1	1
10	3719 263 M1	BRACKET - mounting, fuel pump	1	1	1
11	3717 122 M1	SCREW - No. 10 - 24 x 3/4"	2	2	2
12	3719 261 M1	NUT - No. 10 - 24 flange lock	2	2	2

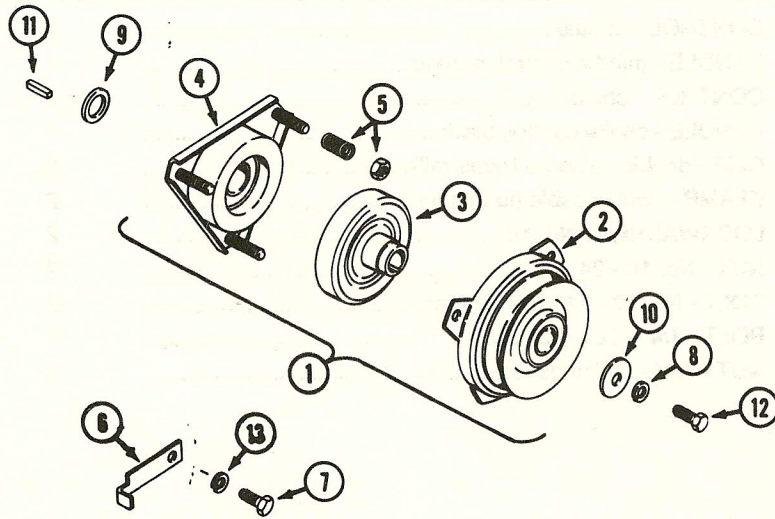
FUEL SYSTEM (TRACTOR)

REF	PART NO.	DESCRIPTION	NO. REQ'D		
			M-F 316	M-F 318	M-F 320
1	3717 339 M1	ELBOW - hose 90°.....	1	1	1
2	3717 766 M1	RETAINER - fuel line	1	1	1
3	NSS	HOSE - fuel line (use 3717 765 M1 cut to length)	1	1	1
4	3718 258 M1	TANK - fuel.....	1	1	1
5	3717 348 M1	CAP - fuel tank (includes insert)	1	1	1
6	NSS	HOSE - fuel line (use 3717 765 M1 cut to length)	1	1	1
7	3718 223 M1	LINER - tank.....	1	1	1
8	3718 203 M1	CUSHION - fuel tank.....	2	2	2
9	3719 234 M1	CLAMP - hose 1/2"	4	4	4
10	3718 823 M1	FILTER - fuel.....	1	1	1

CHOKE AND THROTTLE

1	3718 372 M1	CONTROL - throttle	1	1	1
2	3718 274 M1	HANDLE - throttle control, orange	1	1	1
3	3718 324 M1	CONTROL - choke.....	1	1	1
4	3718 275 M1	HANDLE - choke control, black	1	1	1
5	3717 640 M1	CLIP - double cable (to frame rail)	3	3	3
5	3718 336 M1	CLAMP - double cable (to engine).....	2	2	2
6	3717 131 M1	LOCKWASHER - No. 10.....	2	2	2
7	3717 054 M1	NUT - No. 10 - 24.....	2	2	2
8	3717 122 M1	BOLT - No. 10 - 24 x 3/4" phillips.....	2	2	2
9	3717 013 M1	BOLT - 1/4" - 20 x 1/2"	1	1	1
10	3717 076 M1	NUT - 1/4" - 20 flange lock.....	2	2	2

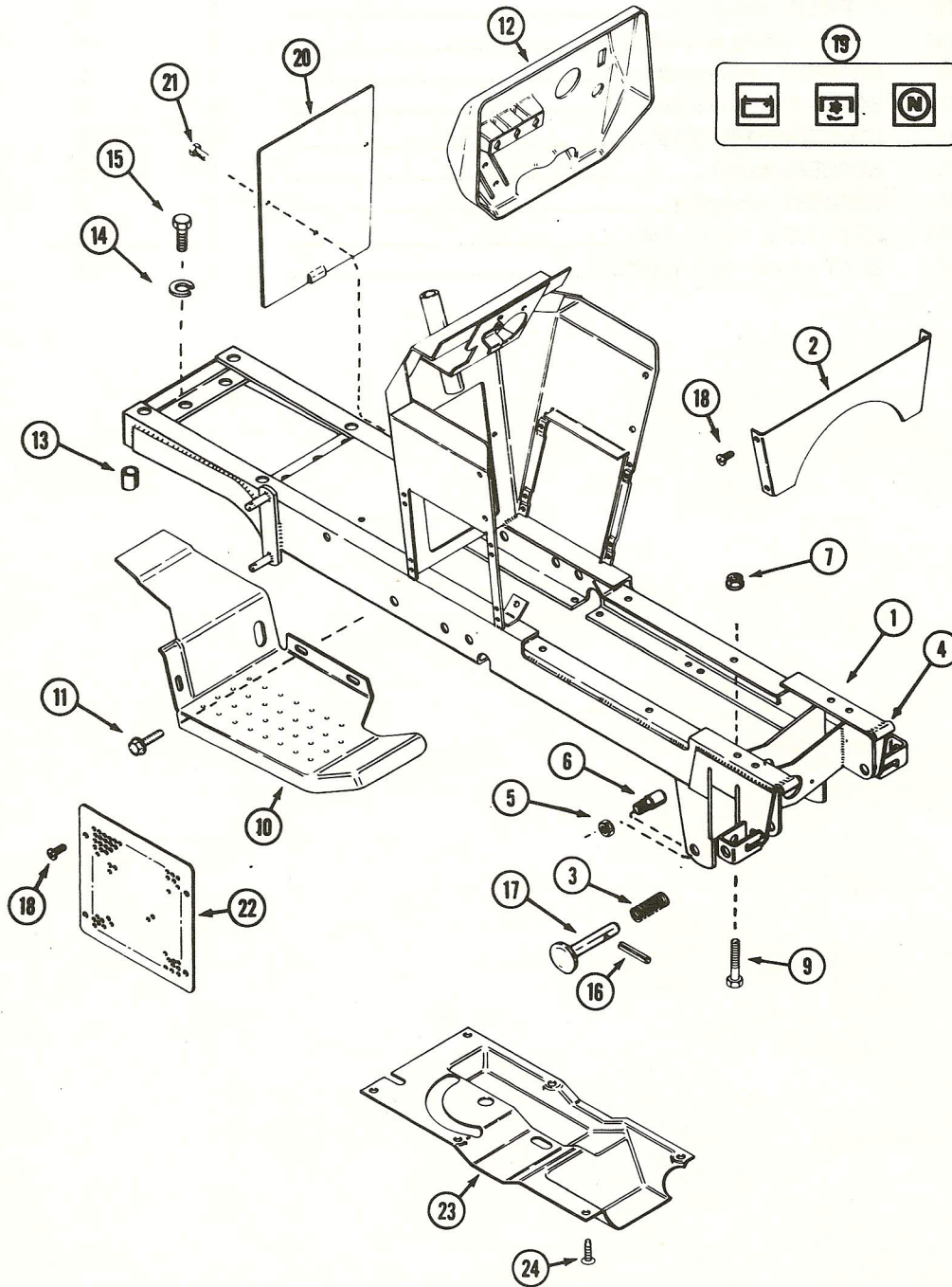
PTO ELECTRIC CLUTCH



PTO ELECTRIC CLUTCH

REF	PART NO.	DESCRIPTION	NO. REQ'D		
			M-F 316	M-F 318	M-F 320
1	3718 361 M91	CLUTCH - PTO.....	1	1	1
2	3719 235 M1	ARMATURE - clutch.....	1	1	1
3	3719 236 M1	ROTOR - clutch.....	1	1	1
4	3719 237 M1	FIELD - clutch.....	1	1	1
5	3719 238 M91	KIT - spring and nut.....	1	1	1
6	3718 429 M1	BRACKET - anti-rotation.....	1	1	1
7	3717 619 M1	BOLT - 7/16" - 14 x 3/4".....	1	1	1
8	3719 615 M1	LOCKWASHER - 7/16".....	1	1	1
9	3718 306 M1	SPACER - clutch.....	1	1	1
10	3718 307 M1	WASHER - clamping.....	1	1	1
11	3719 206 M91	KEY - 1/4" x 1/4" x 1-1/4".....	1	1	1
12	3718 160 M1	BOLT - 7/16" - 20 x 1-1/2".....	1	1	1

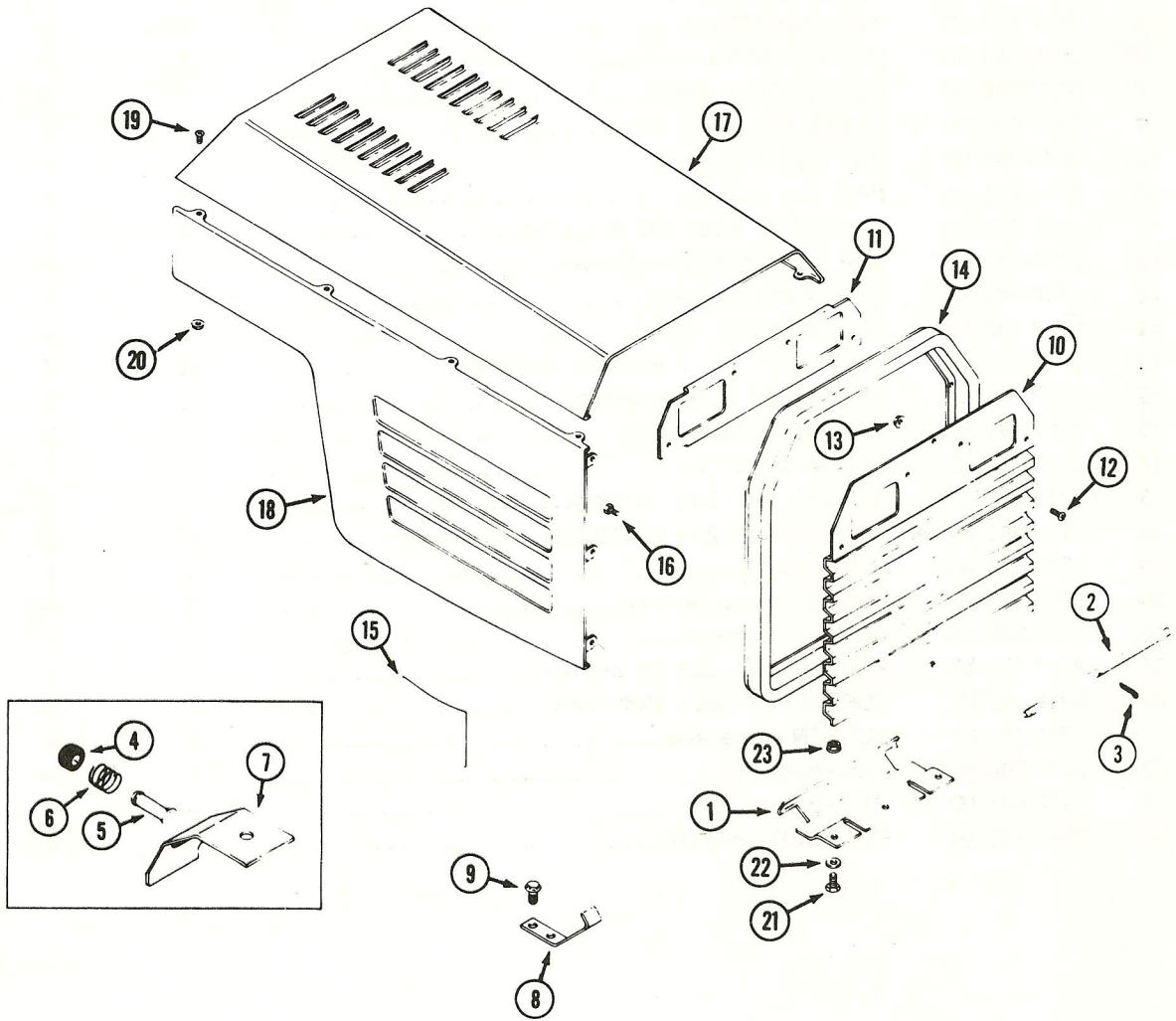
FRAME, FOOTPADS AND BELLY PAN



FRAME, FOOT PADS AND BELLY PAN

REF	PART NO.	DESCRIPTION	NO. REQ'D		
			M-F 316	M-F 318	M-F 320
1	3719 744 M1	FRAME - main (shown).....	1	—	—
1	3719 745 M1	FRAME - main.....	—	—	1
2	3718 305 M1	SHIELD - oil tank.....	1	1	1
3	3718 226 M1	SPRING - latch.....	1	1	1
4	3719 144 M1	HINGE - frame	2	2	2
5	3718 156 M1	NUT - lock 1/2" N.F.	2	2	2
6	3718 248 M1	PIN - attachment	2	2	2
7	3717 066 M1	NUT - 3/8" N.C. flange	4	4	4
9	3717 025 M1	BOLT - 3/8" - 16 x 1-1/4".....	4	4	4
10	3718 281 M1	PAD - foot L.H.	1	1	1
10	3718 282 M1	PAD - foot R.H.	1	1	1
11	3717 042 M1	BOLT - 5/16" x 1/2" N.C. flange lock.....	4	4	4
12	3718 443 M1	CAP - instrument panel (shown).....	1	—	—
12	3718 444 M1	CAP - instrument panel.....	—	1	1
14	3717 135 M1	LOCKWASHER - 1/2".....	4	4	4
15	3717 767 M1	BOLT - 1/2" - 13 x 1" transaxle mounting	X	X	X
15	3718 163 M1	BOLT - 1/2" x 1", 12 pt. flange	X	X	X
16	3717 098 M1	PIN - roll 3/16" x 1-1/4".....	2	2	2
17	3718 208 M1	PIN - latch.....	2	2	2
18	3718 034 M1	SCREW - 1/4" - 20 x 1/2" black	4	4	4
18	3718 395 M1	SCREW - 1/4" - 20 x 5/16" black	8	8	8
19	3718 278 M1	LENS - display	1	1	1
20	3718 295 M1	COVER - access (shown).....	1	—	—
20	3718 385 M1	COVER - access.....	—	1	1
21	3717 124 M1	SCREW - 1/4" - 20 x 1/2" self tap	2	—	—
21	3718 395 M1	SCREW - 1/4" - 20 x 5/16" black	—	3	3
22	3718 332 M1	SCREEN - tower side.....	2	2	2
23	3718 296 M1	PAN - belly	1	—	—
23	3718 397 M1	PAN - belly	—	1	1
24	3718 302 M1	RETAINER - belly pan	6	6	6

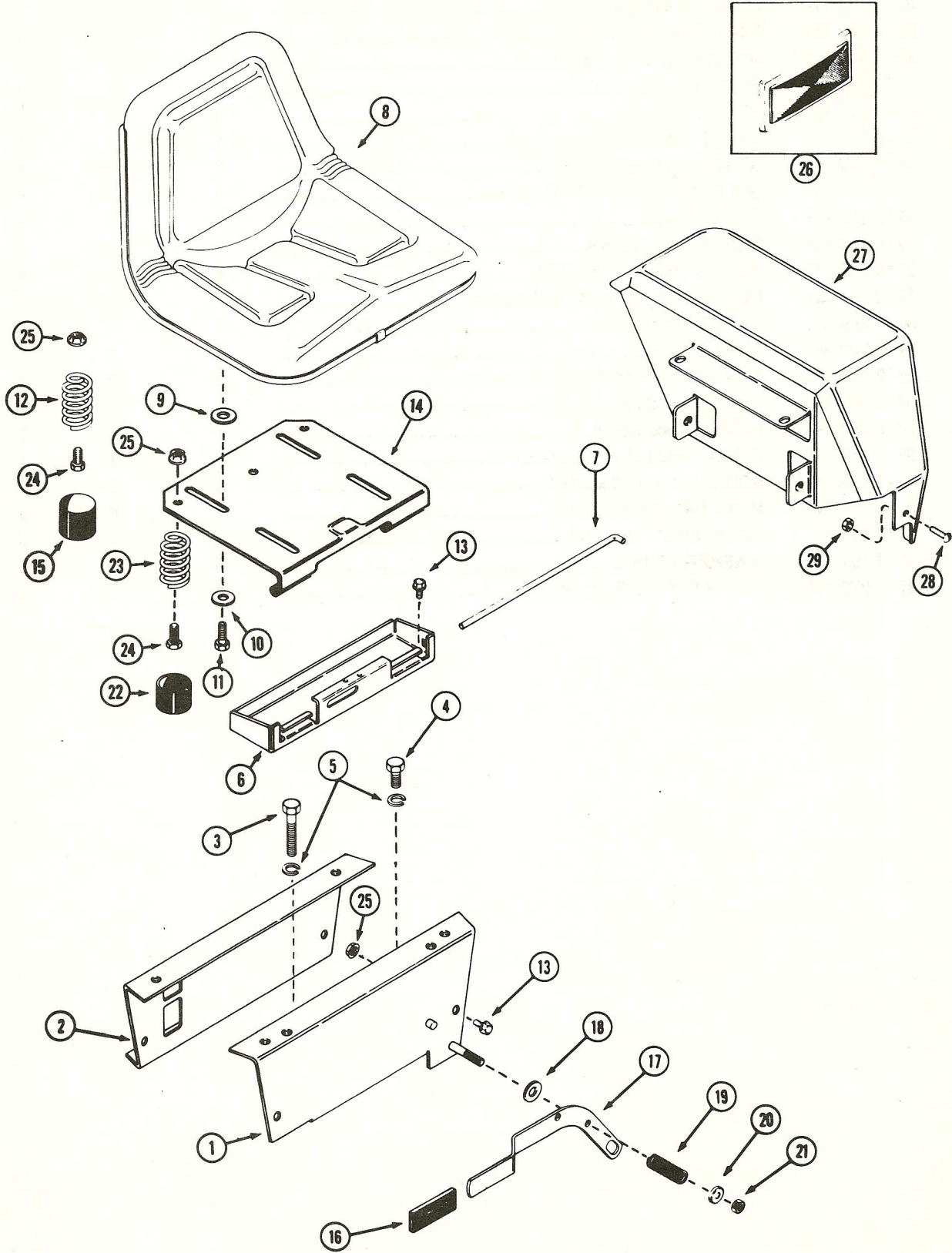
HOOD AND GRILLE



HOOD AND GRILLE

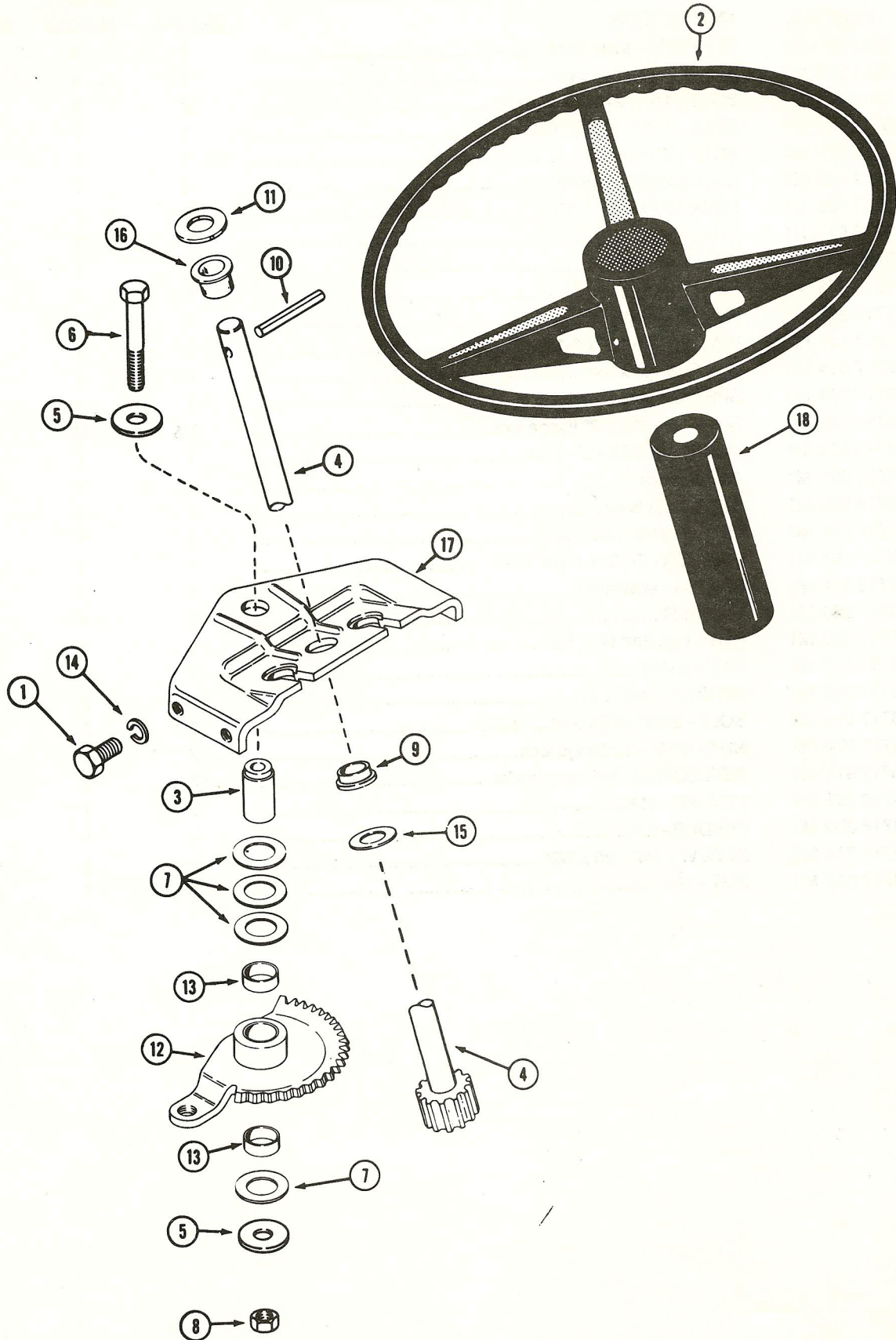
REF	PART NO.	DESCRIPTION	NO. REQ'D		
			M-F 316	M-F 318	M-F 320
1	3719 257 M1	HINGE - hood.....	1	1	1
2	3717 403 M1	ROD - hood hinge	1	1	1
3	3717 087 M1	PIN - cotter 1/8" x 3/4".....	1	1	1
4	3717 819 M1	BUTTON - push, hood release	1	1	1
5	3718 276 M1	ROD - push, hood release	1	1	1
6	3718 269 M1	SPRING - release	1	1	1
7	3718 111 M1	LATCH - hood	1	1	1
8	3719 199 M1	BRACKET - hood stop.....	2	2	2
9	3717 042 M1	BOLT - 5/16" - 18 x 1/2" flange lock.....	4	4	4
10	3719 250 M1	INSERT - grille	1	1	1
11	3719 255 M1	BRACKET - headlight	1	1	1
12	3719 262 M1	SCREW - No. 10 - 24 x 1/2".....	6	6	6
13	3719 261 M1	NUT - No. 10 - 24 x 1/2" self-tapping.....	6	6	6
14	3719 249 M1	GRILLE - hood	1	1	1
15	3719 200 M1	SHIELD - heat.....	1	1	1
16	3719 260 M1	SCREW - 1/4" - 20 x 1/2" self-tapping	9	9	9
17	3719 258 M1	PANEL - hood top	1	1	1
18	3719 663 M1	PANEL - hood side, L.H.....	1	1	1
18	3719 259 M1	PANEL - hood side, R.H. (shown)	1	1	1
19	3718 395 M1	SCREW - 1/4" - 20 x 5/16".....	8	8	8
20	3717 076 M1	NUT - 1/4" - 20 flange lock.....	8	8	8
21	3717 014 M1	BOLT - 5/16" - 18 x 3/4".....	3	3	3
22	3717 151 M1	WASHER - 5/16".....	3	3	3
23	3717 072 M1	NUT - 5/16" - 18 flange lock.....	3	3	3

SEAT, FENDERS AND TOOLTRAY



SEAT, FENDERS AND TOOL TRAY

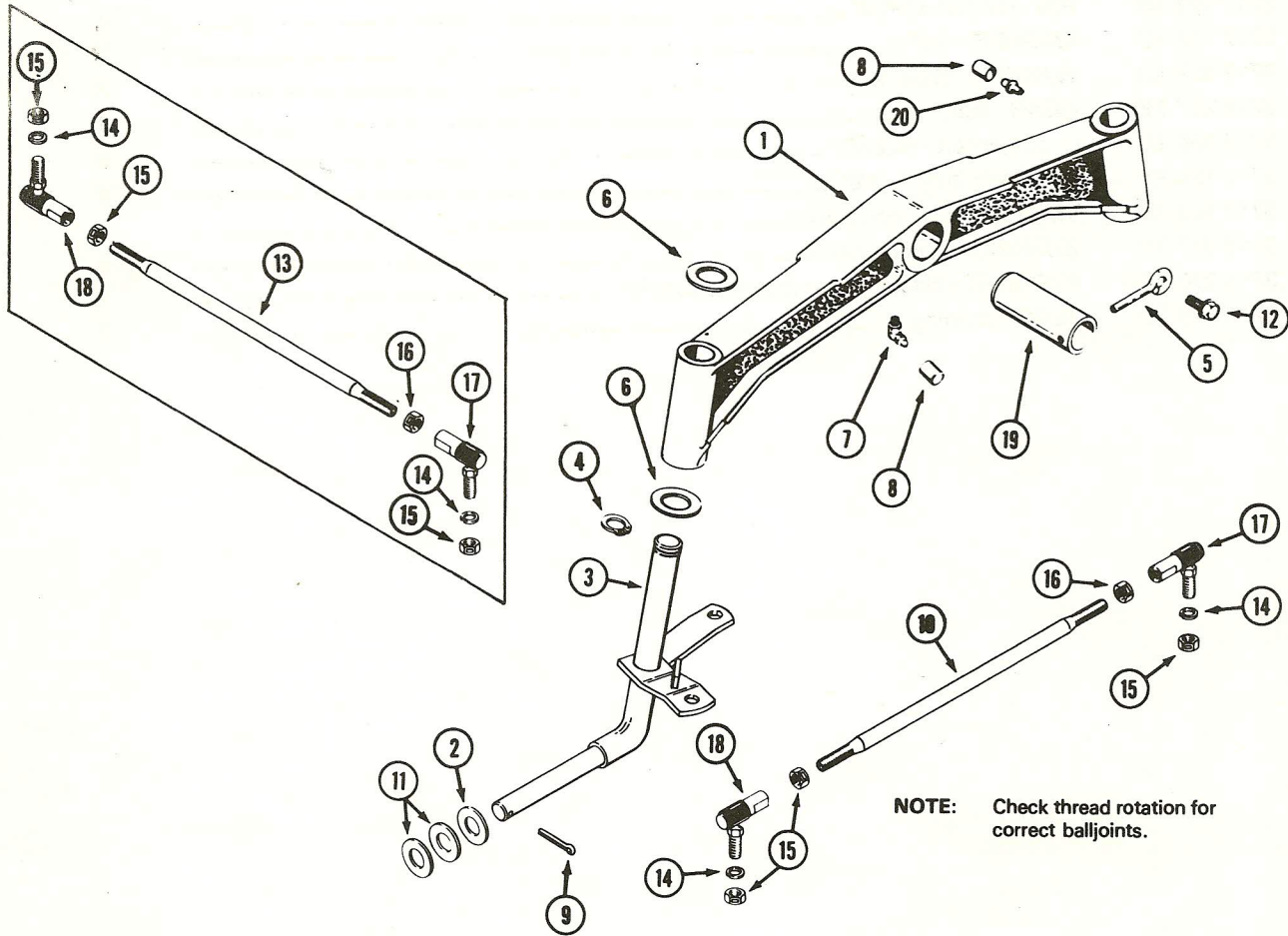
REF	PART NO.	DESCRIPTION	NO. REQ'D		
			M-F 316	M-F 318	M-F 320
1	3718 288 M1	SUPPORT - seat, front	1	1	1
2	3718 247 M1	SUPPORT - seat, rear	1	1	1
3	3717 871 M1	BOLT - 1/2" - 2-1/4" N.C. hex.....	2	2	2
4	3717 767 M1	BOLT - 1/2" x 1" N.C. hex	1	1	1
4	3717 017 M1	BOLT - 5/16" x 5/8"	1	1	1
5	3717 133 M1	LOCKWASHER - 5/16"	1	1	1
5	3717 135 M1	LOCKWASHER - 1/2"	4	4	4
6	3717 972 M1	TRAY - tool.....	1	1	1
7	3717 404 M1	PIN - seat hinge	1	1	1
8	3718 273 M1	SEAT - (black).....	1	1	1
9	3718 268 M1	WASHER - special	4	4	4
10	3717 151 M1	WASHER - 5/16" x 1-1/4" O.D., zinc.....	4	4	4
11	3717 014 M1	BOLT - 5/16" x 3/4"	4	4	4
12	3717 974 M1	SPRING - seat switch	1	1	1
13	3717 042 M1	BOLT - 5/16" x 1/2" flange lock	10	10	10
14	3718 374 M1	HINGE ASSEMBLY - seat	1	1	1
15	3717 590 M1	CAP - spring.....	1	1	1
16	3718 205 M1	GRIP - shift lever.....	1	1	1
17	3718 249 M1	LEVER - shift.....	1	1	1
18	3717 158 M1	WASHER - 7/16" x 1-1/4" O.D.	1	1	1
19	3718 211 M1	SPRING - shift lever.....	1	1	1
20	3718 283 M1	WASHER	1	1	1
21	3717 063 M1	NUT - lock 3/8" N.C. hex	1	1	1
22	3717 817 M1	CAP - spring.....	2	2	2
23	3717 818 M1	SPRING - seat	2	2	2
24	3717 014 M1	BOLT - 5/16" - 18 x 3/4"	3	3	3
25	3717 072 M1	NUT - 5/16" - 18 flange lock.....	7	7	7
26	3717 971 M1	REFLECTOR - red, rear fender	2	2	2
27	3718 351 M1	FENDER - R.H.	1	1	1
27	3718 350 M1	FENDER - L.H.....	1	1	1
28	3718 774 M1	SCREW - 1/4" - 20 x 1/2"	2	2	2
29	3717 076 M1	NUT - 1/4"	2	2	2



MANUAL STEERING

REF	PART NO.	DESCRIPTION	NO. REQ'D M-F 316
1	3717 023 M1	BOLT - 3/8" x 3/4" N.C. hex.....	4
2	3717 567 M1	WHEEL - steering.....	1
3	3718 261 M1	PIN - pivot.....	1
4	3718 417 M1	SHAFT - steering.....	1
5	3718 268 M1	WASHER - 3/8" x 1.4".....	2
6	3717 029 M1	BOLT - 3/8" - 16 x 3".....	1
7	3717 362 M1	WASHER - shim.....	4
8	3717 066 M1	NUT - 3/8" - 16 hex lock (tighten to a torque of 45 ft. lbs.).....	1
9	3717 647 M1	BUSHING.....	1
10	3717 092 M1	PIN - roll 1/4" x 2-1/4".....	1
11	3717 162 M1	WASHER - 5/8".....	X
11	3717 152 M1	WASHER - shim .060".....	X
12	3718 367 M91	GEAR - steering.....	1
13	3718 366 M1	BUSHING - sleeve.....	2
14	3717 134 M1	LOCK WASHER - 3/8".....	4
15	3717 149 M1	WASHER - 5/8" zinc plated.....	1
16	3717 377 M1	BUSHING - flanged nylon.....	1
17	3718 270 M91	SUPPORT - steering gear (includes item 9).....	1
18	3718 419 M1	TUBE - steering.....	1

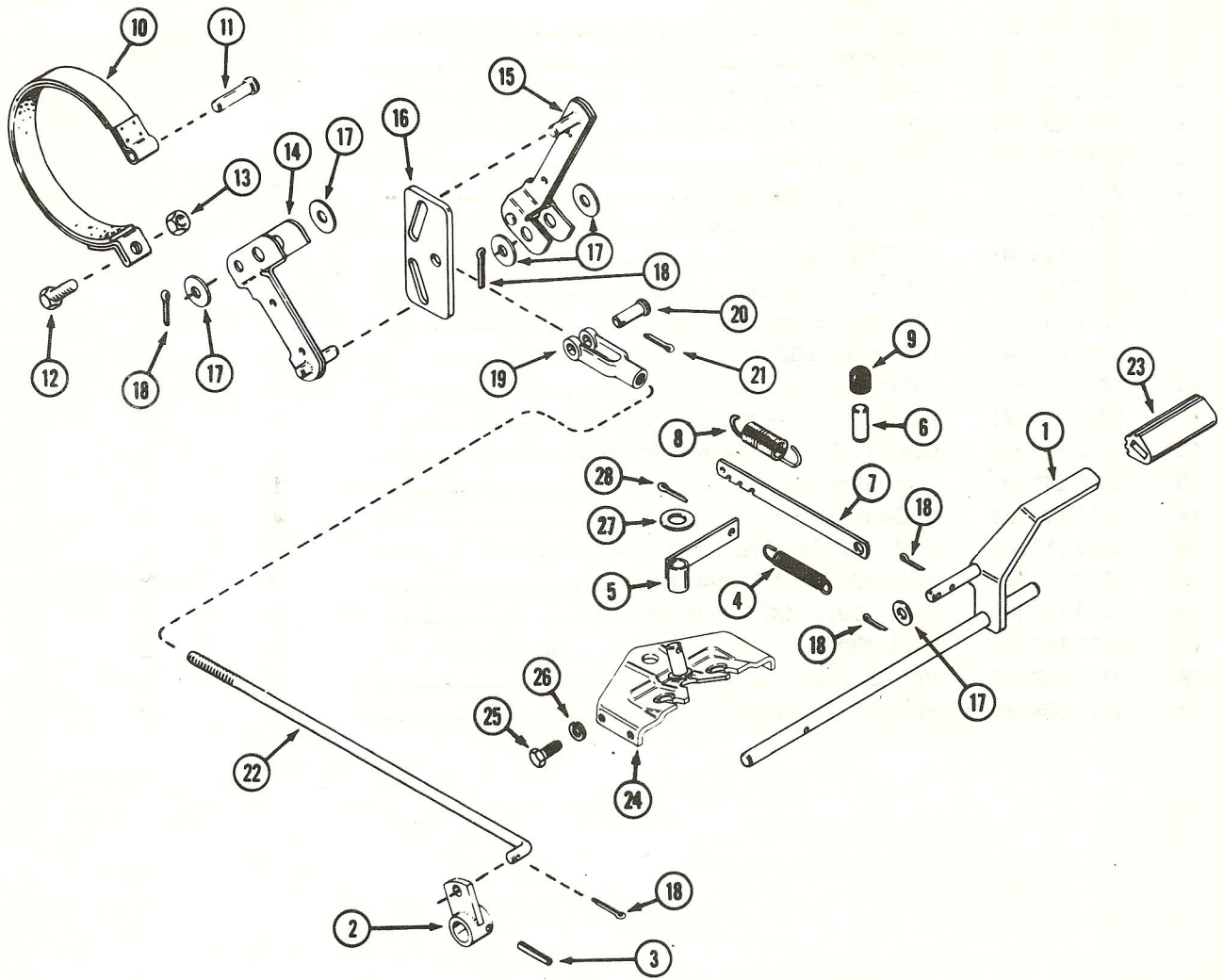
FRONT AXLE



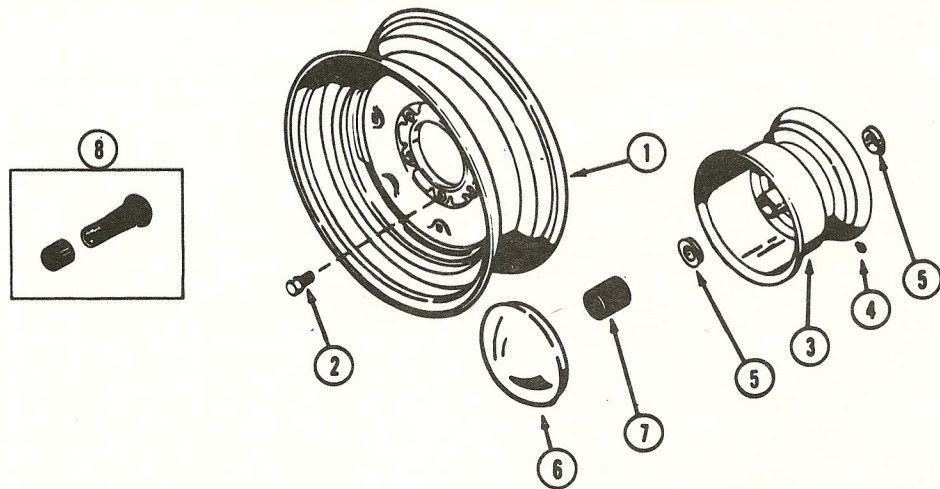
FRONT AXLE

REF	PART NO.	DESCRIPTION	NO. REQ'D		
			M-F 316	M-F 318	M-F 320
1	3718 216 M1	AXLE - front (shown).....	1	1	1
2	3717 678 M1	WASHER - spacer	2	2	2
3	3718 294 M1	SPINDLE - R.H. (shown)	1	—	—
3	3718 293 M1	SPINDLE - L.H.....	1	1	1
3	3718 379 M1	SPINDLE - R.H.	—	1	1
4	3718 252 M1	RING - retaining, spindle.....	2	2	2
5	3718 221 M1	PIN - retaining, axle pivot.....	1	1	1
6	3718 196 M1	WASHER - thrust.....	4	4	4
7	3717 190 M1	FITTING - lubrication	3	3	3
8	3717 356 M1	COVER - lubrication fitting	3	3	3
9	3717 081 M1	PIN - cotter 5/32" x 1-1/4"	2	2	2
10	3718 237 M1	TIE ROD	1	1	1
11	3717 713 M1	WASHER - wheel spacer.....	X	X	X
12	3718 165 M1	BOLT - 3/8" - 16 x 3/4" N.C. hex head.....	1	1	1
13	3718 239 M1	LINK - drag.....	1	—	—
14	3717 135 M1	LOCK WASHER - 1/2" zinc	4	4	4
15	3718 114 M1	NUT - 1/2" N.F. R.H. thread, lock	6	6	6
16	3718 155 M1	NUT - 1/2" N.F. L.H. thread, lock.....	2	2	2
17	3718 195 M1	BALL JOINT - 1/2" L.H. thread	2	2	2
18	3718 185 M1	BALL JOINT - 1/2" R.H. thread.....	2	2	2
19	3718 222 M1	PIN - axle pivot.....	1	1	1
20	3718 188 M1	FITTING - lubrication	2	2	2

BRAKE ASSEMBLY



FRONT AND REAR WHEELS



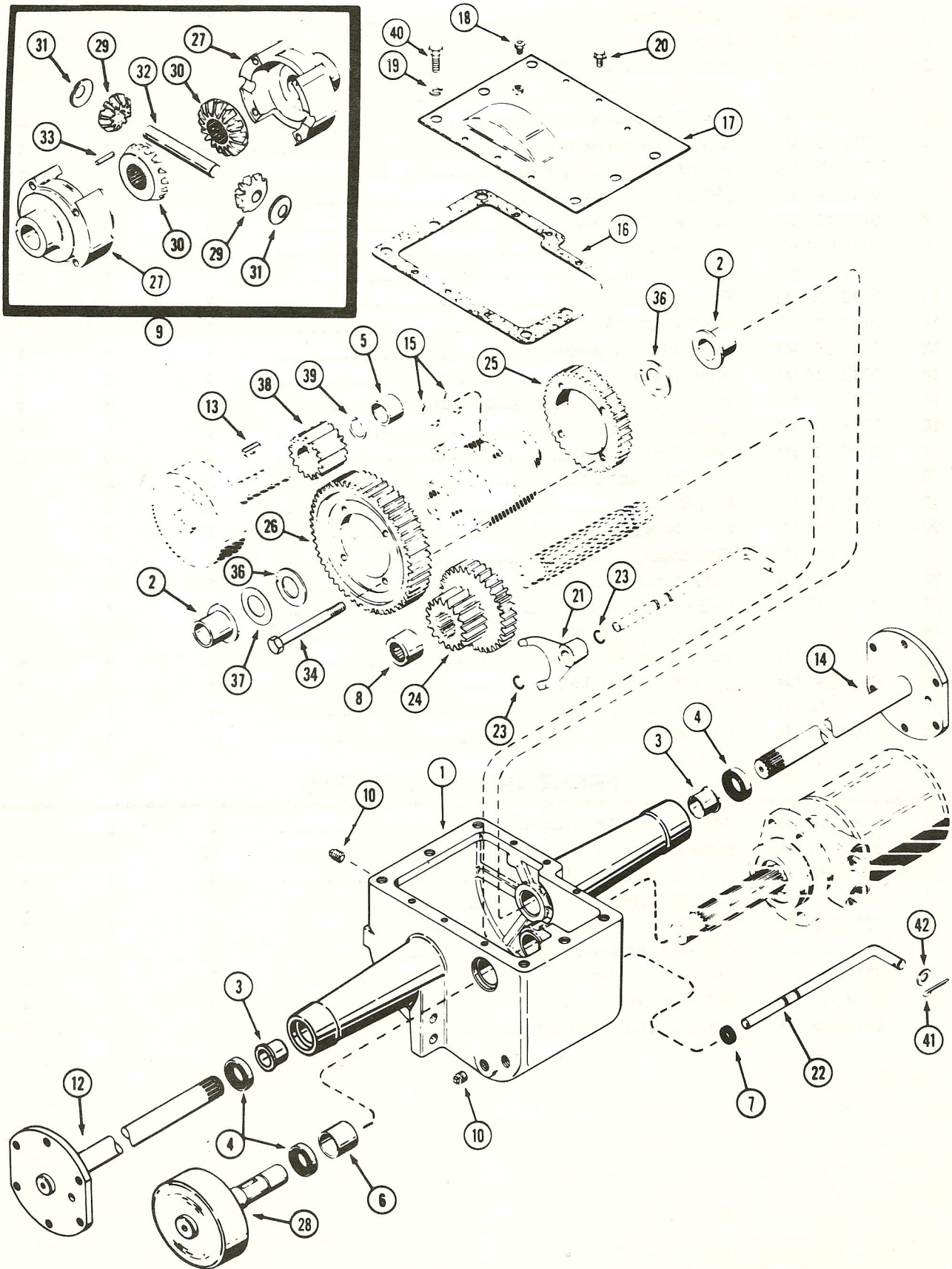
BRAKE ASSEMBLY

REF	PART NO.	DESCRIPTION	NO. REQ'D		
			M-F 316	M-F 318	M-F 320
1	3718 418 M1	PEDAL - brake actuating	1	1	1
2	3718 243 M1	ARM - brake pedal.....	1	1	1
3	3717 098 M1	PIN - roll 3/16" x 1-1/4"	1	1	1
4	3718 315 M1	SPRING - return	1	1	1
5	3718 317 M1	GUIDE - neutral return (shown).....	1	—	—
5	3719 630 M1	GUIDE - neutral return.....	—	1	1
6	3718 303 M1	ACTUATOR - parking brake.....	1	1	1
7	3718 316 M1	LEVER - brake lock	1	1	1
8	3717 450 M1	SPRING - brake lock	1	1	1
9	3718 304 M1	CAP - actuator	1	1	1
10	3718 369 M1	BAND - brake.....	1	1	1
11	3718 225 M1	PIN - clevis.....	1	1	1
12	3717 610 M1	BOLT - 3/8" - 16 x 1-1/2" hex.....	1	1	1
13	3717 976 M1	NUT - 3/8" - 16 special	1	1	1
14	3718 224 M1	ARM - brake.....	1	1	1
15	3718 227 M1	ARM - brake (includes adjustment nut).....	1	1	1
16	3718 342 M1	GUIDE -brake actuator	1	1	1
17	3717 160 M1	WASHER - .531" I.D.....	5	5	5
18	3717 080 M1	PIN - cotter 1/8" x 1"	5	5	5
19	3718 260 M1	CLEVIS	1	1	1
20	3718 159 M1	PIN - clevis.....	1	1	1
21	3717 084 M1	PIN - cotter.....	1	1	1
22	3718 341 M1	ROD - brake.....	1	1	1
23	3718 335 M1	PAD - brake pedal	1	1	1
24	3718 381 M1	BRACKET - support.....	—	1	1
25	3717 023 M1	BOLT - 3/8" - 16 x 3/4".....	4	4	4
26	3717 134 M1	LOCKWASHER - 3/8".....	4	4	4
27	3717 148 M1	WASHER.....	—	1	1
28	3717 080 M1	PIN - cotter.....	—	1	1

FRONT AND REAR WHEELS

1	3719 746 M1	WHEEL - rear, 6 bolt (shown).....	2	2	2
2	3718 250 M1	BOLT - rear wheel	12	12	12
3	3719 182 M1	WHEEL - front (includes bearings).....	2	2	2
4	3718 781 M1	FITTING - lubrication	2	2	2
5	3719 119 M1	BEARING - wheel.....	2	2	2
6	3719 169 M1	CAP - hub, front wheel (optional)	2	2	2
7	3718 240 M1	CAP - plastic, front.....	2	2	2
8	3717 714 M1	STEM - valve	4	4	4
	3717 356 M1	COVER - lubrication fitting.....	2	2	2

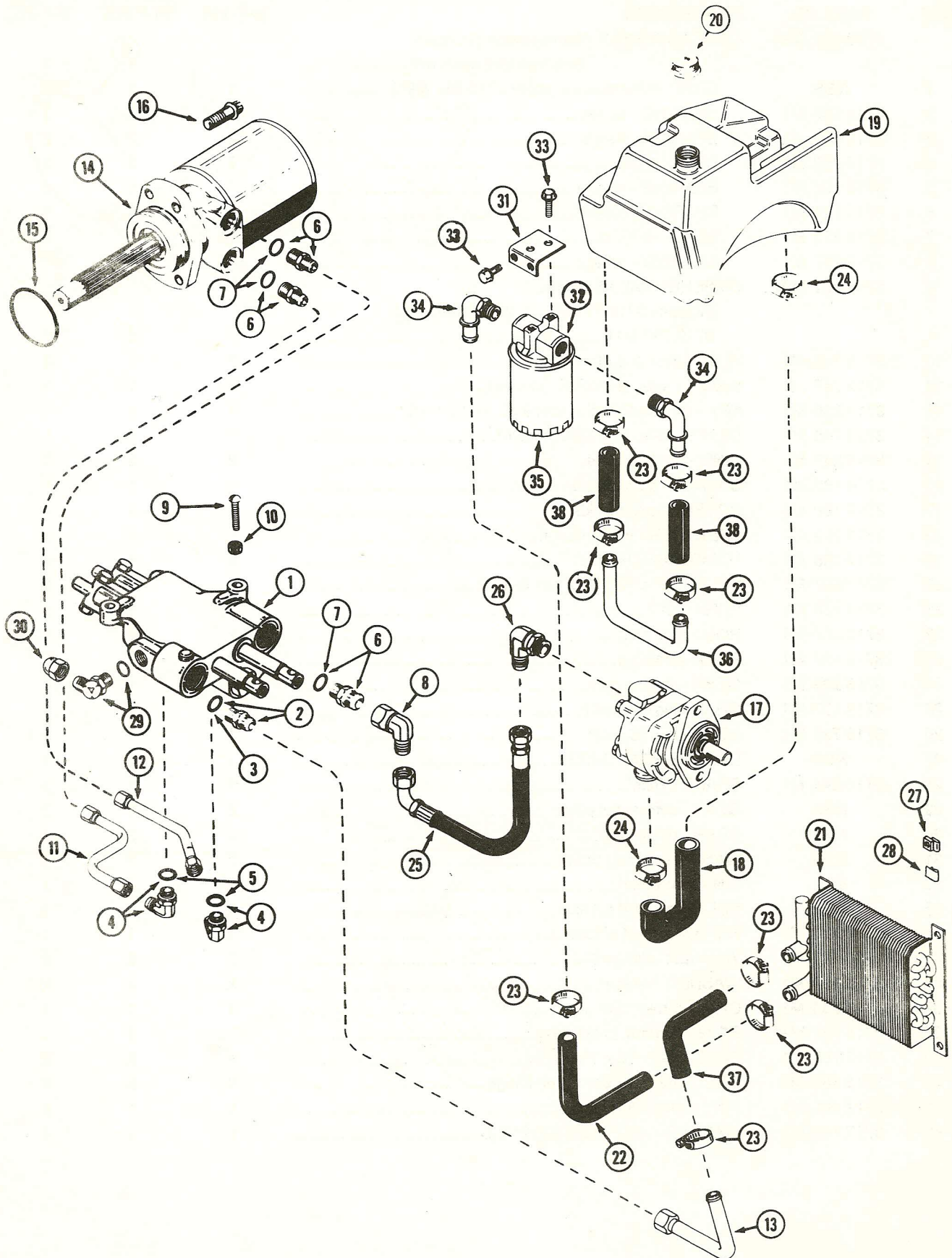
TRANSMISSION AND FINAL DRIVE



TRANSMISSION AND FINAL DRIVE

REF	PART NO.	DESCRIPTION	NO. REQ'D		
			M-F 316	M-F 318	M-F 320
	3718 231 M91	CASE ASSEMBLY - transmission (includes bearings and seals only)	1	1	1
1	NSS	CASE - transmission (order 3718 231 M91)	1	1	1
2	3718 186 M1	BEARING - flange.....	2	2	2
3	3718 230 M1	BEARING - flange.....	2	2	2
4	3718 229 M1	SEAL - shaft.....	3	3	3
5	3718 191 M1	BEARING - sleeve.....	1	1	1
6	3718 194 M1	BEARING - sleeve.....	1	1	1
7	3718 192 M1	SEAL - shift rod.....	1	1	1
8	3718 257 M1	BEARING - roller	1	1	1
9	3718 271 M91	DIFFERENTIAL ASSEMBLY (includes 3719 177 M1, 3719 178 M91 and 3719 737 M1).....	1	1	1
10	3718 182 M1	PLUG - filler and drain 3/8".....	3	3	3
12	3719 747 M1	SHAFT - axle, short R.H. (shown).....	1	1	1
13	3717 939 M1	KEY - Woodruff, brake idler #18, 1/4" x 1-1/8".....	1	1	1
14	3719 748 M1	SHAFT - axle, long L.H. (shown).....	1	1	1
15	3718 242 M1	RING - retainer, axle.....	2	2	2
16	3718 189 M1	GASKET - transmission cover.....	1	1	1
17	3718 190 M1	COVER - transmission	1	1	1
18	3718 255 M1	BREATHER - transmission.....	1	1	1
19	3717 135 M1	LOCKWASHER - 1/2".....	4	4	4
20	3717 937 M1	BOLT - 1/4" x 1/2" N.C. hex lock	6	6	6
21	3718 188 M1	FORK - shift.....	1	1	1
22	3718 357 M1	ROD - gear shift	1	1	1
23	3718 197 M1	RING - retaining.....	2	2	2
24	3718 202 M1	GEAR - cluster input.....	1	1	1
25	3719 177 M1	GEAR - high 41 tooth.....	1	1	1
26	3719 737 M1	GEAR - low 55 tooth.....	1	1	1
27	NSS	DIFFERENTIAL CASE	1	1	1
28	3719 244 M1	BRAKE DRUM.....	1	1	1
29	NSS	GEAR - differential pinion	2	2	2
30	NSS	GEAR - differential.....	2	2	2
31	NSS	WASHER - pinion thrust	2	2	2
32	NSS	PIN - differential.....	1	1	1
33	NSS	PIN - differential pin lock.....	1	1	1
34	3719 178 M1	KIT - screw (set of four)	1	1	1
36	3718 187 M1	WASHER - differential	2	2	2
37	3718 199 M1	WASHER - spacer.....	X	X	X
38	3718 234 M1	GEAR - brake idler.....	1	1	1
39	3718 198 M1	RING - retainer, brake idler.....	1	1	1
40	3717 767 M1	BOLT - 1/2" - 13 x 1" hex.....	X	X	X
40	3718 163 M1	BOLT - 1/2" - 13 x 1" 12 pt. flange.....	X	X	X
41	3717 080 M1	PIN - cotter 1/8" x 1"	1	1	1
42	3717 162 M1	WASHER - .656" I.D. x 1.312" O.D.	1	1	1

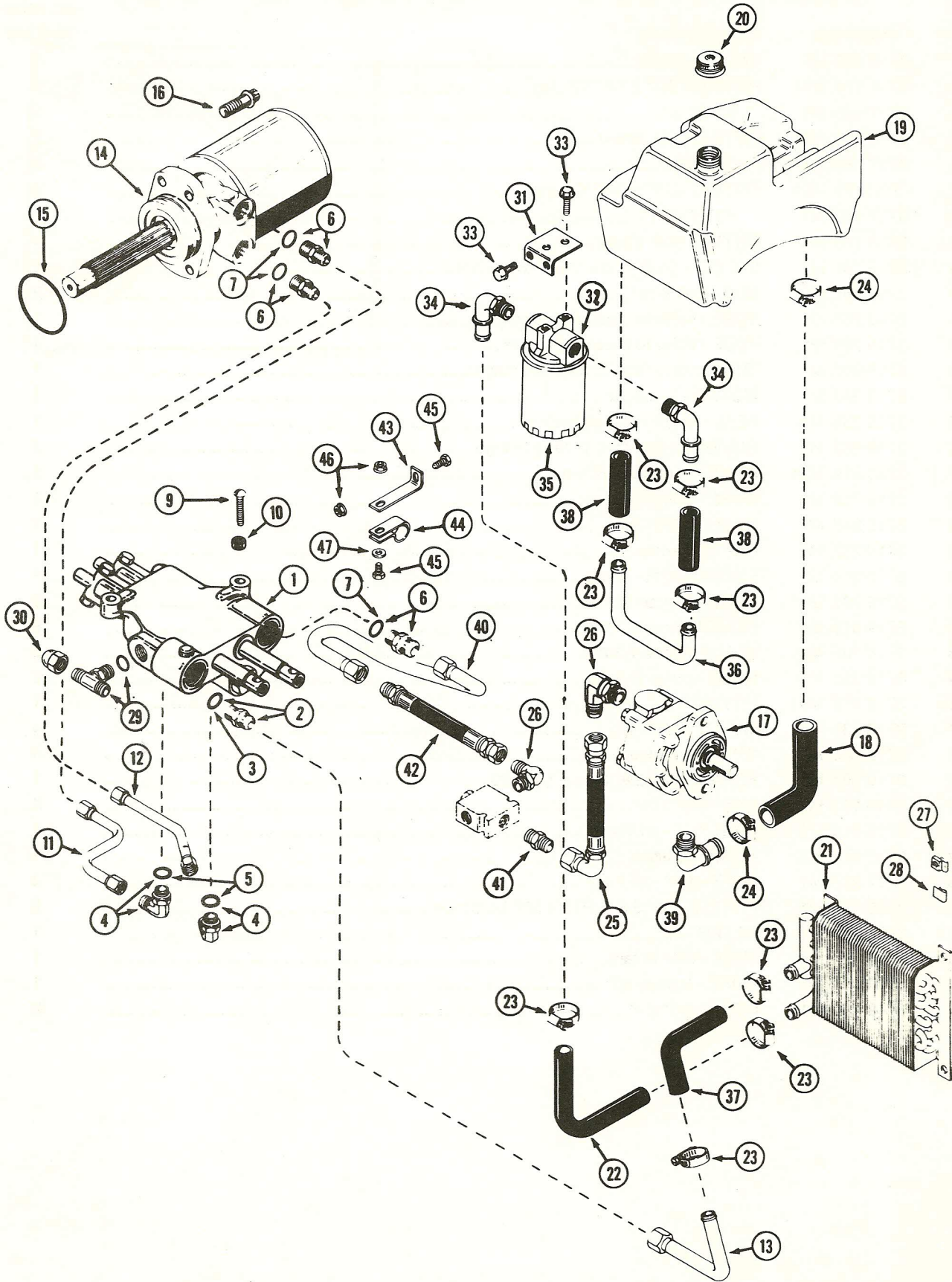
HYDRAULIC SYSTEM



HYDRAULIC SYSTEM

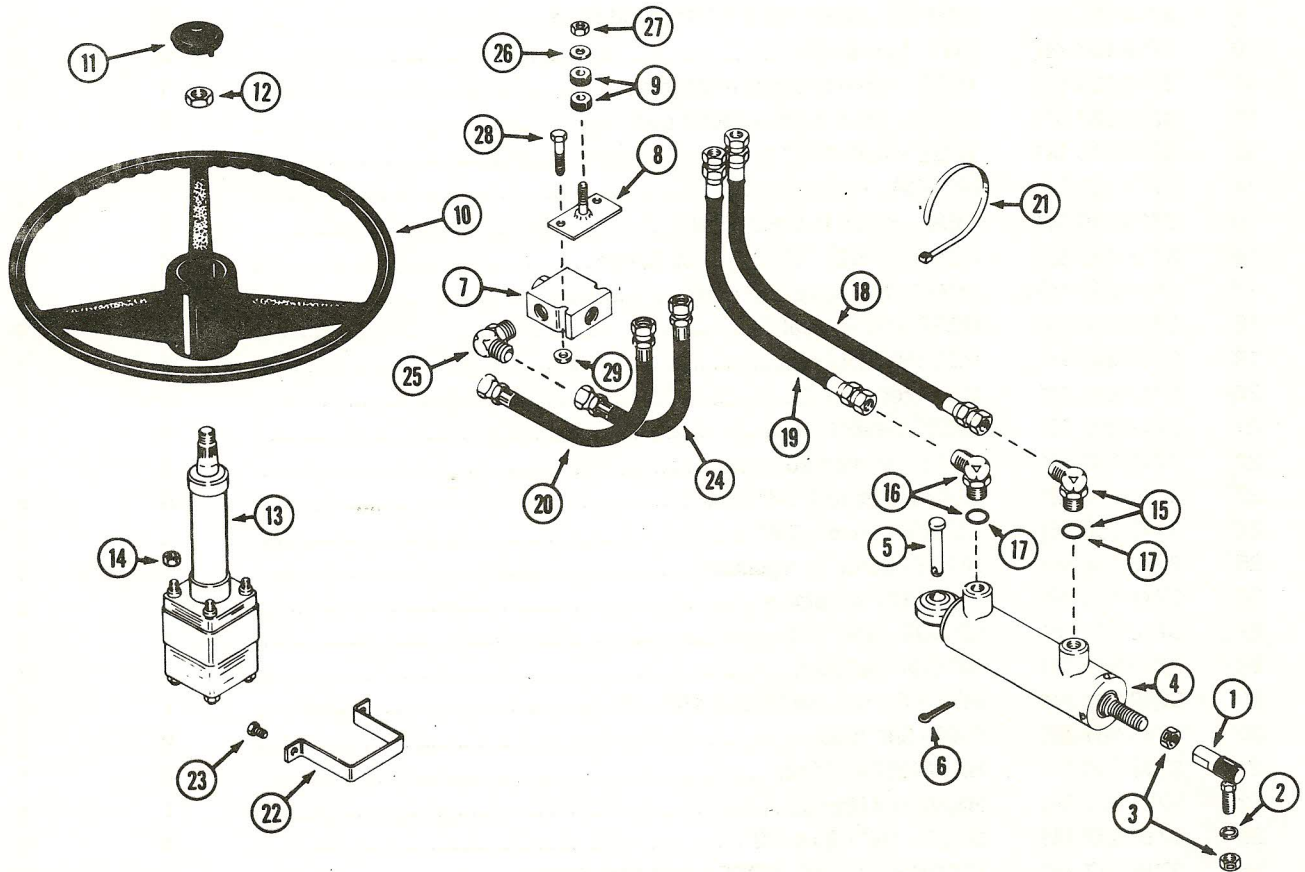
REF	PART NO.	DESCRIPTION	NO. REQ'D
			M-F 316
1	3718 373 M1	VALVE - control.....	1
2	3718 174 M91	FITTING - 3/4" x 7/8" "O" ring	1
3	3717 180 M1	"O" RING	1
4	3719 614 M91	FITTING - 90° elbow	2
5	3717 180 M1	"O" RING	1
6	3717173 M91	FITTING - 5/8" x 7/8" "O" ring	3
7	3717 180 M1	"O" RING	1
8	3718 180 M1	FITTING - 90° elbow	1
9	3718 251 M1	SCREW - 5/16" - 18 x 1-1/4" round head	2
10	3718 157 M1	NUT - lock 5/16"	2
11	3718 264 M1	TUBE - valve to upper motor port	1
12	3718 265 M1	TUBE - valve to lower motor port.....	1
13	3718 300 M1	TUBE - valve "out" to heat exchanger.....	1
14	3718 363 M1	MOTOR - hydraulic	1
15	3718 259 M1	SEAL - motor to transmission	1
16	3718 163 M1	SCREW - 1/2" - 18 x 1" 12 pt. flange	4
17	3718 329 M91	PUMP - hydraulic 1/2" shaft	1
18	3718 368 M1	HOSE - pump inlet	1
19	3719 243 M1	RESERVOIR - oil	1
20	3718 232 M1	CAP - reservoir.....	1
21	3718 290 M1	EXCHANGER - heat	1
22	3718 389 M1	HOSE - formed 90°	1
23	3719 613 M1	CLAMP - hose 1-1/4"	8
24	3718 166 M1	CLAMP - hose 1-3/8"	2
25	3718 331 M1	HOSE - pump to valve	1
26	3718 176 M91	FITTING - 90° elbow	1
27	3718 333 M1	"J" NUT - 1/4" - 20	4
28	3718 334 M1	"U" Clip - retainer.....	4
29	3719 391 M1	FITTING - tee 3/8" tube x 1/2" - 20	1
30	3718 181 M1	CAP - 3/8" tube	X
31	3719 246 M1	BRACKET - oil filter.....	1
32	3718 371 M1	HEAD - oil filter.....	1
33	3717 937 M1	BOLT - 1/4" - 20 x 1/2"	4
34	3718 167 M1	FITTING - 90° 3/8" NPTF x 3/4" barb stem.....	2
35	3718 370 M1	FILTER - oil	1
36	3718 383 M1	TUBE - filter to tank.....	1
37	3718 390 M1	HOSE - formed 90°	1
38	3719 121 M1	HOSE - 3/4" x 4"	2

HYDRAULIC SYSTEM



HYDRAULIC SYSTEM

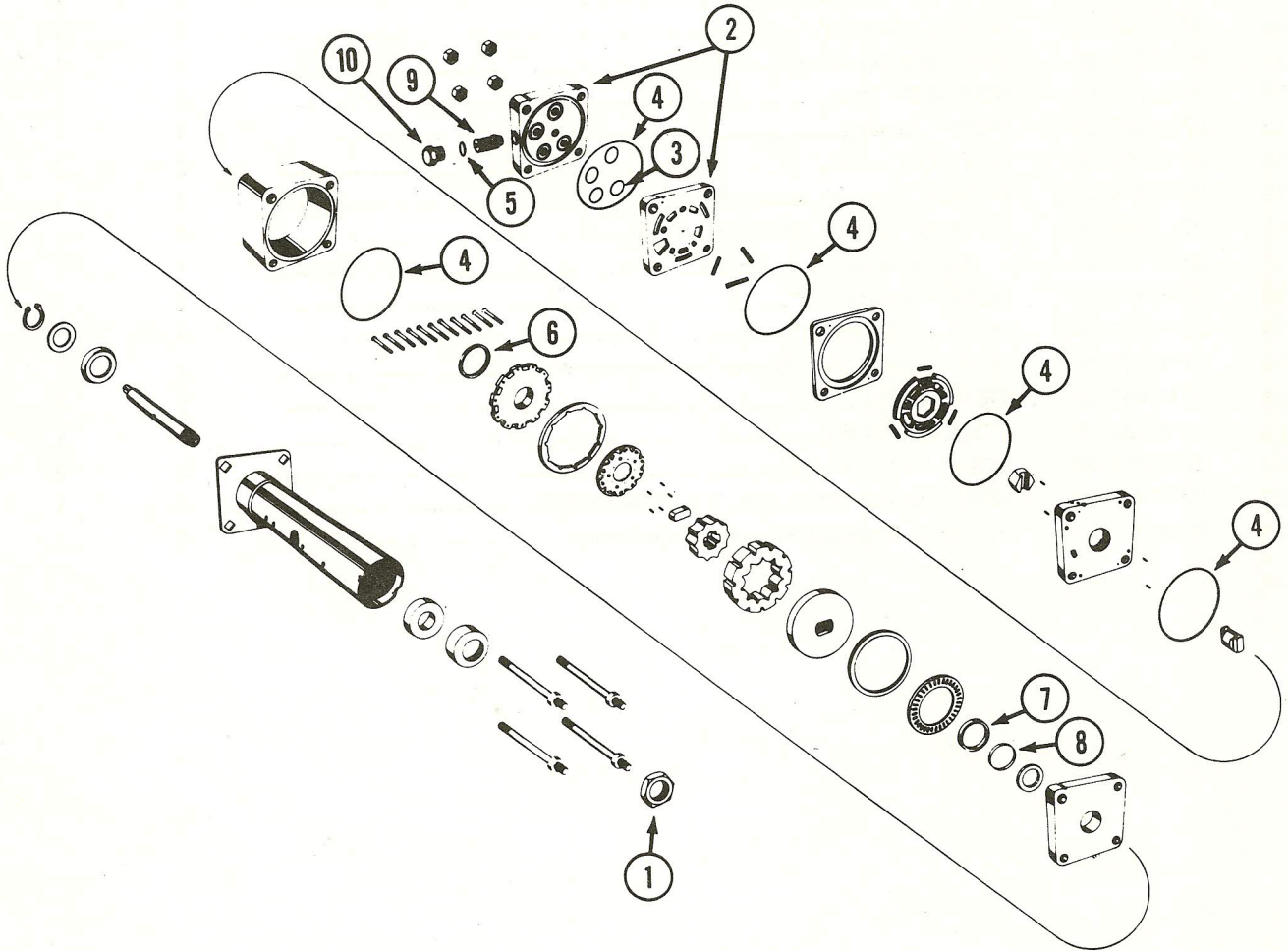
REF	PART NO.	DESCRIPTION	NO. REQ'D	
			M-F 318	M-F 320
1	3718 373 M1	VALVE - control.....	1	1
2	3718 174 M91	FITTING - 3/4" x 7/8" "O" ring	1	1
3	3717 180 M1	"O" RING	1	1
4	3719 614 M91	FITTING - 90° elbow	2	2
5	3717 180 M1	"O" RING	1	1
6	3718 173 M91	FITTING - 5/8" x 7/8" "O" ring	3	3
7	3717 180 M1	"O" RING	1	1
9	3718 251 M1	SCREW - 5/16" - 18 x 1-1/4" round head.....	2	2
10	3718 157 M1	NUT - lock 5/16".....	2	2
11	3718 266 M1	TUBE - valve to upper motor port	1	1
12	3718 265 M1	TUBE - valve to lower motor port	1	1
13	3718 300 M1	TUBE - valve "out" to heat exchanger.....	1	1
14	3718 363 M1	MOTOR - hydraulic	1	1
15	3718 259 M1	SEAL - motor to transmission	1	1
16	3718 163 M1	SCREW - 1/2" - 13 x 1" 12 pt. flange	4	4
17	3718 396 M91	PUMP - hydraulic 3/4" shaft.....	1	1
18	3718 386 M1	HOSE - pump inlet	1	1
19	3719 243 M1	RESERVOIR - oil	1	1
20	3718 232 M1	CAP - reservoir.....	1	1
21	3718 290 M1	EXCHANGER - heat	1	1
22	3718 389 M1	HOSE - formed 90°	1	1
23	3719 613 M1	CLAMP - hose 1-1/4"	8	8
24	3718 166 M1	CLAMP - hose 1-3/8"	2	2
25	3719 738 M1	HOSE - pump to regulator.....	1	1
26	3718 176 M91	FITTING - 90° elbow	2	2
27	3718 333 M1	"J" NUT - 1/4" - 20.....	4	4
28	3718 334 M1	"U" Clip - retainer.....	4	4
29	3718 391 M1	FITTING - tee, 3/8" tube x 1/2" - 20	1	1
30	3718 181 M1	CAP - 3/8" tube	X	X
31	3719 246 M1	BRACKET - oil filter.....	1	1
32	3718 371 M1	HEAD - oil filter.....	1	1
33	3718 937 M1	BOLT - 1/4" - 20 x 1/2"	4	4
34	3718 167 M1	FITTING - 90° 3/8" NPTF x 3/4" barb stem.....	2	2
35	3718 370 M1	FILTER - oil	1	1
36	3718 383 M1	TUBE - filter to tank.....	1	1
37	3718 390 M1	HOSE - formed 90°	1	1
38	3719 121 M1	HOSE - 3/4" x 4"	2	2
39	3718 168 M1	FITTING - 90° 1" hose x 1-1/16" - 20 UNF.....	1	1
40	3718 410 M1	TUBE - hydraulic.....	1	1
41	3718 233 M91	FITTING - hydraulic.....	1	1
42	3718 409 M1	HOSE - regulator valve "by pass" to travel valve	1	1
43	3718 411 M1	BRACKET - support	1	1
44	3718 362 M1	CLAMP - tube.....	1	1
45	3717 014 M1	BOLT - 5/16" - 18 x 3/4".....	2	2
46	3717 072 M1	NUT - 5/16" - 18 flange	2	2
47	3717 156 M1	WASHER - 5/16".....	1	1



POWER STEERING

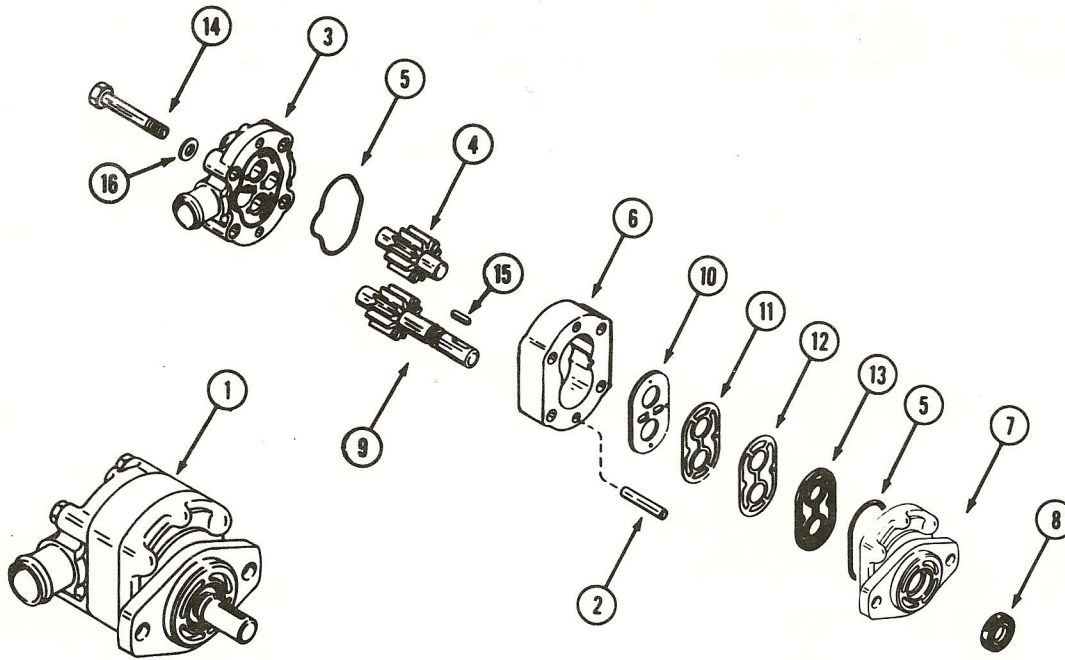
REF	PART NO.	DESCRIPTION	NO. REQD	
			M-F 318	M-F 320
1	3718 185 M1	BALLJOINT - 1/2" R.H. thread.....	1	1
2	3717 135 M1	LOCKWASHER - 1/2".....	1	1
3	3718 114 M1	NUT - 1/2" N.F. lock.....	2	2
4	3718 380 M1	CYLINDER - hydraulic.....	1	1
5	3718 204 M1	PIN - clevis 5/8" dia.....	1	1
6	3718 158 M1	PIN - cotter 3/16" x 1".....	1	1
7	3718 388 M1	VALVE - regulator.....	1	1
8	3718 408 M1	BRACKET - mounting.....	1	1
9	3717 387 M1	WASHER - cushion.....	2	2
10	3718 253 M1	WHEEL - steering.....	1	1
11	3719 132 M1	CAP - steering wheel.....	1	1
12	3718 765 M1	NUT - 5/8" - 18.....	1	1
13	3719 247 M1	PUMP - steering.....	1	1
14	3718 065 M1	NUT - 5/16" - 24.....	3	3
15	3718 175 M91	FITTING - 90° adj. elbow 3/8" x 9/16" - 18.....	1	1
16	3718 178 M1	FITTING - 45° adj. elbow 3/8" x 9/16" - 18.....	1	1
17	3718 171 M1	"O" RING.....	1	1
18	3718 352 M1	HOSE - hydraulic 25".....	1	1
19	3718 405 M1	HOSE - hydraulic 21".....	1	1
20	3718 256 M1	HOSE - hyd. 16" handpump "out" to travel valve.....	1	1
21	3717 457 M1	TIE - nylon.....	1	1
22	3718 384 M1	STRAP - mounting.....	1	1
23	3717 937 M1	BOLT - 1/4" - 20 x 1/2".....	2	2
24	3718 407 M1	HOSE - regular valve (reg.) to hand pump (in).....	1	1
25	3718 177 M1	FITTING - hydraulic 90°, regular valve (reg.).....	1	1

MANUAL PUMP (POWER STEERING)



MANUAL PUMP (POWER STEERING)

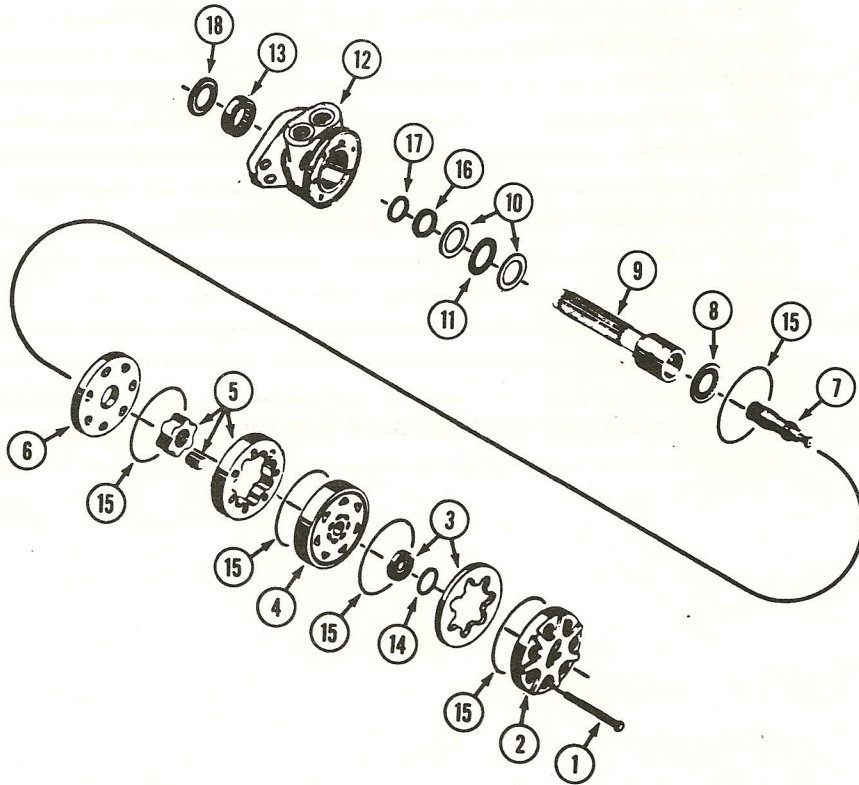
REF	PART NO.	DESCRIPTION	NO. REQ'D	
			M-F 318	M-F 320
	3719 247 M1	PUMP - steering, manual.....	1	1
1	3718 765 M1	NUT - 5/8" - 18.....	1	1
2	3719 636 M91	KIT - cover and manifold.....	1	1
	3719 736 M91	KIT - seal.....	1	1
3	NSS	"O" RING.....	4	4
4	NSS	RING - seal.....	5	5
5	NSS	"O" RING.....	1	1
6	NSS	SEAL - commutator.....	1	1
7	NSS	SEAL - face.....	1	1
8	NSS	RING - back-up.....	1	1
9	3719 637 M1	VALVE - relief.....	1	1
10	3719 638 M1	PLUG - relief valve.....	1	1



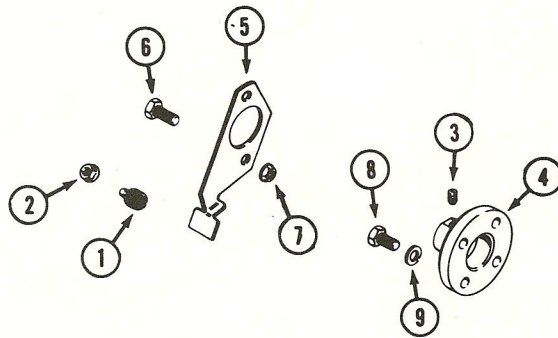
HYDRAULIC PUMP

REF	PART NO.	DESCRIPTION	NO. REQ'D
			M-F 316
1	3718 329 M91	PUMP - hydraulic 1/2" shaft	1
2	3719 265 M1	PIN - dowel	2
3	3719 208 M1	COVER - rear	1
4	3719 122 M1	GEAR ASSEMBLY - driven	1
5	3719 123 M1	"O" RING - cover	2
6	3719 124 M1	BODY - pump	1
7	3719 125 M1	COVER - front	1
8	3719 126 M1	SEAL - shaft.....	1
9	NSS	GEAR ASSEMBLY - drive (1/2" shaft) (use 3718 329 M91).....	1
10	3719 127 M1	PLATE - wear	1
11	3719 128 M1	SHIELD - heat	1
12	3719 129 M1	GASKET	1
13	3719 130 M1	SEAL.....	1
14	3717 016 M1	BOLT	4
15	3719 209 M1	KEY - 1/8" square x 3/4" long (1.587 mm x 19.05 mm)	4
16	3719 141 M1	WASHER.....	4

HYDRAULIC DRIVE MOTOR



PUMP MOUNTING COMPONENTS



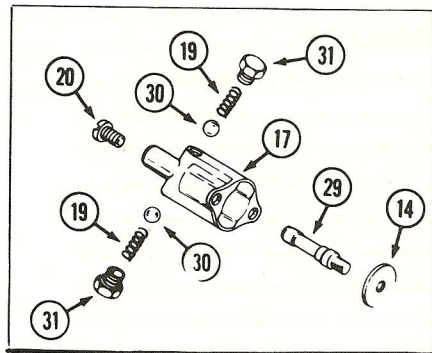
HYDRAULIC DRIVE MOTOR

REF	PART NO.	DESCRIPTION	NO. REQ'D		
			M-F 316	M-F 318	M-F 320
	3718 363 M1	MOTOR - hydraulic.....	1	1	1
1	3719 749 M1	BOLT - 3/8" - 24 x 4-5/8".....	7	7	7
2	3719 186 M1	COVER - end.....	1	1	1
3	3719 187 M91	COMMUTATOR AND RING SET.....	1	1	1
4	3718 188 M1	MANIFOLD.....	1	1	1
5	3719 750 M91	ROTOR ASSEMBLY.....	1	1	1
6	3719 190 M1	PLATE - wear.....	1	1	1
7	3719 751 M1	LINK - drive.....	1	1	1
8	3719 192 M1	BEARING - thrust.....	1	1	1
9	3719 193 M1	SHAFT - coupling.....	7	7	7
10	3719 194 M1	WASHER - thrust.....	2	2	2
11	3719 195 M1	BEARING - thrust.....	1	1	1
12	3719 196 M1	HOUSING - drive end.....	1	1	1
13	3719 197 M1	BEARING - outer.....	1	1	1
	3719 198 M91	KIT - seal.....	1	1	1
14	NSS	SEAL - commutator ring.....	1	1	1
15	NSS	SEAL - ring.....	5	5	5
16	NSS	SEAL - ring.....	1	1	1
17	NSS	WASHER - backup.....	1	1	1
18	NSS	SEAL - dirt (not used).....	1	1	1

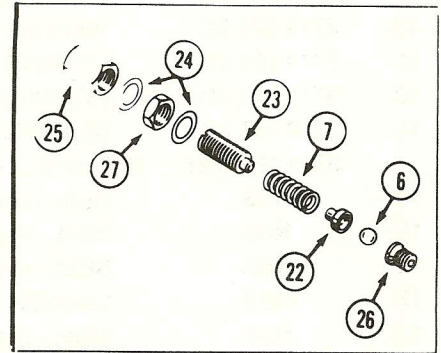
PUMP MOUNTING COMPONENTS

1	3719 240 M1	MOUNT - rubber.....	1	1	1
2	3717 072 M1	NUT - 5/16" - 18 flange lock.....	2	2	2
3	3717 306 M1	SCREW - Set 5/16" - 18 x 5/16" socket (use loctite).....	2	2	2
4	3718 330 M1	ADAPTER - drive.....	1	—	1
4	3718 425 M1	ADAPTER - drive.....	—	1	1
5	3718 376 M1	PLATE - pump torque arm.....	1	—	—
5	3718 387 M1	PLATE - pump torque arm.....	—	1	1
6	3717 025 M1	BOLT - 3/8" - 16 x 1-1/4" hex.....	2	2	2
7	3717 077 M1	NUT - 3/8" - 16 flange lock.....	2	2	2
8	3717 015 M1	BOLT - 5/16" - 18 x 1" hex.....	4	4	4
9	3717 133 M1	LOCKWASHER - 5/16".....	4	4	4

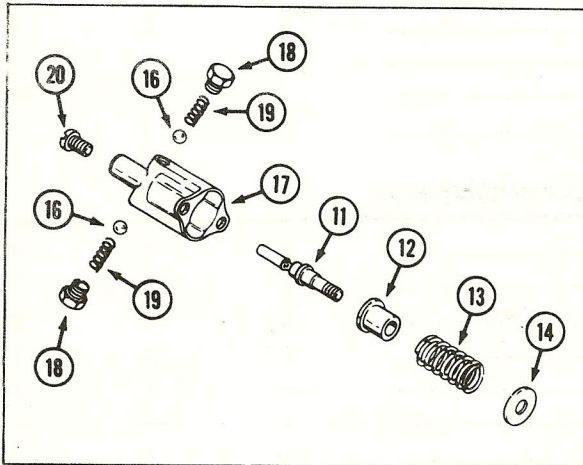
HYDRAULIC CONTROL VALVE



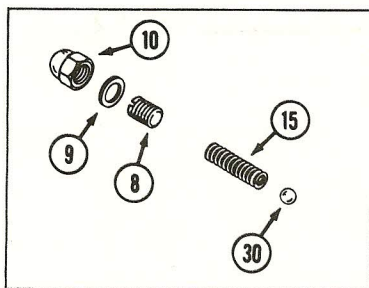
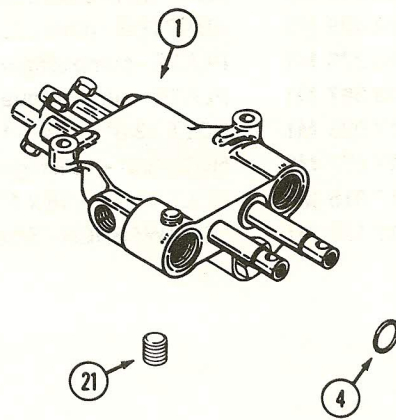
TRAVEL SECTION DETENT GROUP



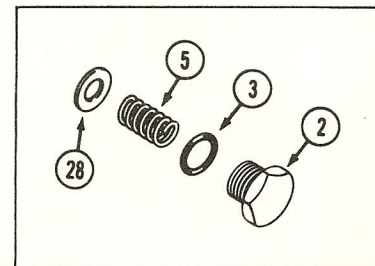
TRAVEL SECTION RELIEF GROUP



LIFT SECTION DETENT GROUP



LIFT SECTION RELIEF GROUP

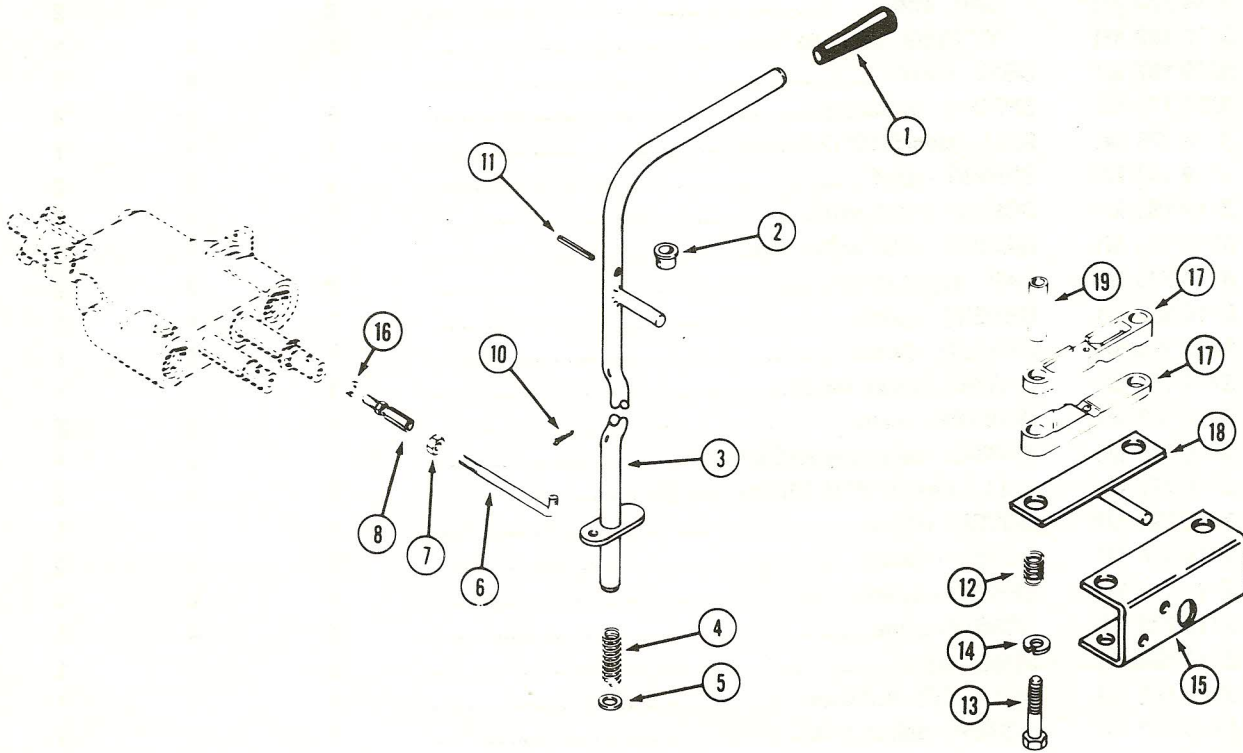


HOLDING SECTION GROUP

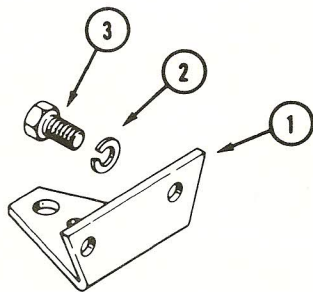
HYDRAULIC CONTROL VALVE

REF	PART NO.	DESCRIPTION	NO. REQ'D		
			M-F 316	M-F 318	M-F 320
1	3718 373 M1	VALVE - control, two spool.....	1	1	1
2	3719 174 M1	CAP - end	2	2	2
3	3719 162 M1	"O" RING - end cap	1	1	1
4	3719 167 M1	SEAL - spool.....	4	4	4
5	3719 173 M1	SPRING - centering.....	2	2	2
6	3718 776 M1	BALL - steel 5/16" (7.94mm)	1	1	1
7	3719 143 M1	SPRING - relief.....	2	2	2
8	3719 133 M1	SCREW - relief adjust.....	1	1	1
9	3719 134 M1	GASKET - relief adjust cap.....	1	1	1
10	3718 768 M1	CAP - adjust screw	2	2	2
11	3719 159 M1	DETENT - spool.....	1	1	1
12	3719 165 M1	SPACER - detent.....	1	1	1
13	3719 164 M1	SPRING - detent return	1	1	1
14	3719 163 M1	WASHER - return	2	2	2
15	3719 739 M91	SPRING - relief (use spring only)	1	1	1
16	3718 777 M1	BALL - steel 3/16" (4.76mm)	2	2	2
17	3719 135 M1	COVER - detent.....	1	1	1
18	3719 166 M1	SCREW - detent.....	4	4	4
19	3719 136 M1	SPRING - detent.....	4	4	4
20	3718 773 M1	SCREW - cover	4	4	4
21	3718 784 M1	PLUG - pipe.....	1	1	1
22	3719 142 M1	RETAINER - ball seat.....	1	1	1
23	3719 157 M1	SCREW - adjust, relief.....	1	1	1
24	3719 156 M1	GASKET - adjust cap	1	1	1
25	3719 158 M1	CAP - adjust screw	1	1	1
26	3719 155 M1	SEAT - relief ball.....	1	1	1
27	3718 154 M1	NUT - lock.....	1	1	1
28	3719 172 M1	WASHER - spring retaining	2	2	2
29	3719 175 M1	DETENT - spool.....	1	1	1
30	3718 778 M1	BALL - steel 1/4" (6.35 mm)	2	2	2
31	3719 662 M1	SCREW - detent	2	2	2
	3719 176 M91	KIT - seal	1	1	1

SPEED CONTROL



DRAWBAR AND TOW HITCH



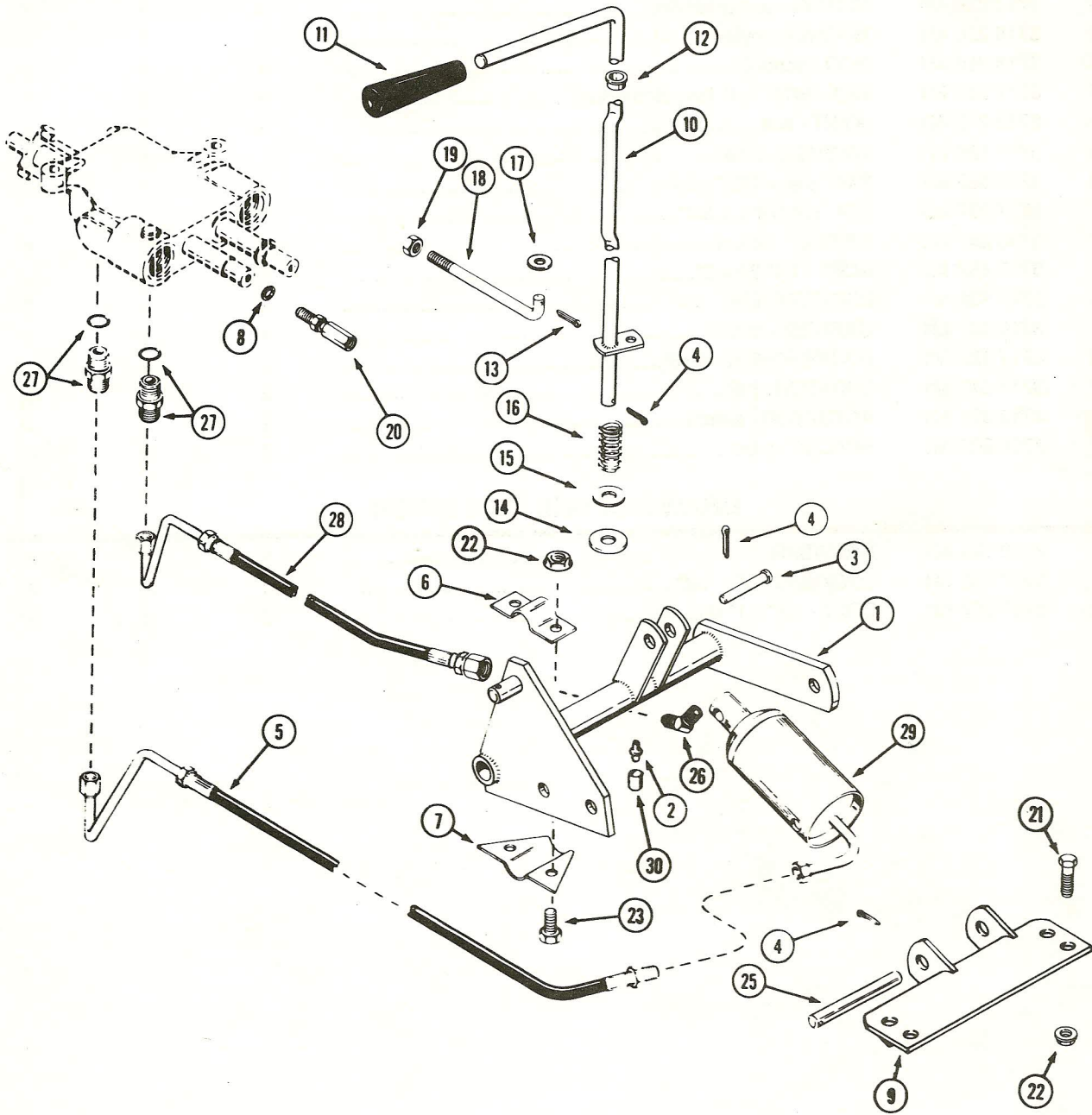
SPEED CONTROL

REF	PART NO.	DESCRIPTION	NO. REQ'D		
			M-F 316	M-F 318	M-F 320
1	3717 782 M91	KNOB - speed control	1	1	1
2	3718 262 M1	BUSHING - lever.....	1	1	1
3	3718 426 M1	LEVER - speed control	1	1	1
4	3717 338 M1	SPRING - compression.....	1	1	1
5	3718 220 M1	WASHER - nylon	1	1	1
6	3718 319 M1	ROD - control	1	1	1
7	3717 940 M1	NUT - 5/16" N.F. hex, zinc plated	1	1	1
8	3718 217 M1	JOINT - ball	1	1	1
9	3717 156 M1	WASHER - 5/16".....	1	1	1
10	3717 083 M1	PIN - cotter 3/32" x 3/4".....	1	1	1
11	3717 097 M1	PIN - roll 1/8" x 1-3/4".....	1	1	1
12	3718 285 M1	SPRING - locator	2	2	2
13	3717 452 M1	BOLT - 1/4" 20 x 2".....	2	2	2
14	3717 132 M1	LOCKWASHER - 1/4".....	2	2	2
15	3718 321 M1	CARRIER - locator.....	1	1	1
16	3717 133 M1	LOCKWASHER - 5/16".....	1	1	1
17	3718 347 M1	LOCATOR - half.....	2	2	2
18	3718 320 M1	ACTUATOR - switch	1	1	1
19	3718 263 M1	SPACER - tube	2	2	2

DRAWBAR AND TOW HITCH

1	3718 193 M1	DRAWBAR.....	1	1	1
2	3717 135 M1	LOCKWASHER - 1/2".....	2	2	2
3	3717 767 M1	BOLT - 1/2" x 1" N.C. hex.....	2	2	2

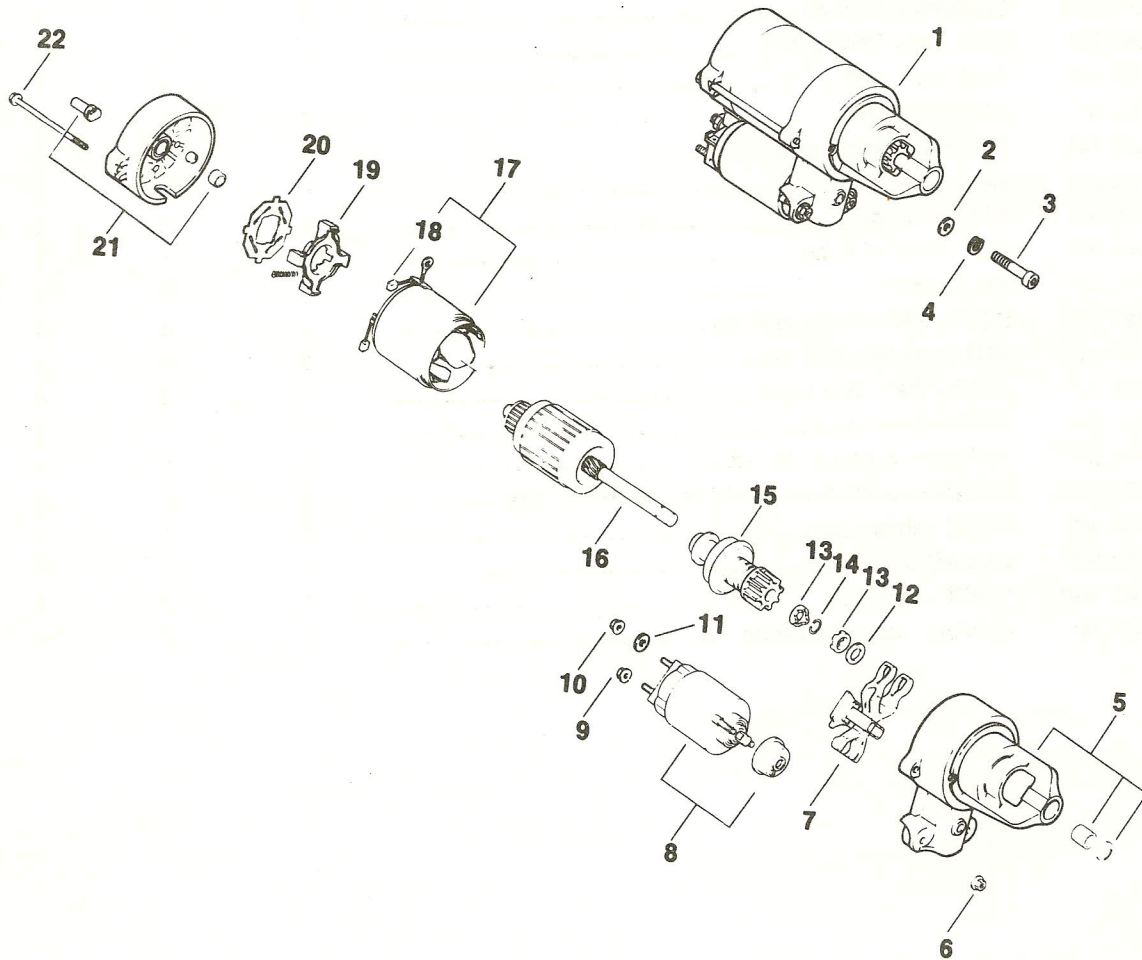
HYDRAULIC LIFT



HYDRAULIC LIFT

REF	PART NO.	DESCRIPTION	NO. REQ'D		
			M-F 316	M-F 318	M-F 320
1	3718 344 M91	SHAFT ASSEMBLY - lift	1	1	1
2	3717 188 M1	FITTING - lubrication	1	1	1
3	3717 883 M1	PIN - cylinder to lever, clevis	1	1	1
4	3717 080 M1	PIN - cotter 1/8" x 1"	5	5	5
5	3718 214 M1	HOSE - long	1	1	1
6	3718 212 M1	BRACKET - mounting, top	2	2	2
7	3718 213 M1	BRACKET - mounting, bottom	2	2	2
8	3717 133 M1	LOCKWASHER - 5/16"	1	1	1
9	3718 360 M1	BRACKET - cylinder	1	1	1
10	3718 428 M1	LEVER - lift control	1	1	1
11	3717 780 M1	KNOB - control lever	1	1	1
12	3718 262 M1	BUSHING - lift lever	1	1	1
13	3717 083 M1	PIN - cotter 3/32" x 3/4"	1	1	1
14	3717 160 M1	WASHER - 1/2"	1	1	1
15	3718 220 M1	WASHER - nylon	1	1	1
16	3718 322 M1	SPRING - control lever	1	1	1
17	3717 156 M1	WASHER - 5/16"	1	1	1
18	3718 319 M1	ROD - control	1	1	1
19	3717 940 M1	NUT - 5/16" N.F. hex	1	1	1
20	3718 217 M1	BALL JOINT	1	1	1
21	3717 026 M1	BOLT - 3/8" x 1-1/2" N.C. hex	4	4	4
22	3717 077 M1	NUT - lock 3/8" N.C. hex	8	8	8
23	3717 025 M1	BOLT - 3/8" - 16 x 1-1/4"	4	4	4
25	3718 241 M1	PIN - cylinder base	1	1	1
26	3718 169 M1	FITTING - hydraulic 45° elbow	1	1	1
27	3718 172 M91	FITTING - valve (includes 3718 170 M1 "O" ring)	2	2	2
28	3718 323 M1	HOSE - short	1	1	1
29	3719 160 M91	CYLINDER - lift	1	1	1
	3719 740 M91	KIT - seal	1	1	1
30	3717 356 M1	COVER - lubrication fitting	1	1	1

ELECTRIC START

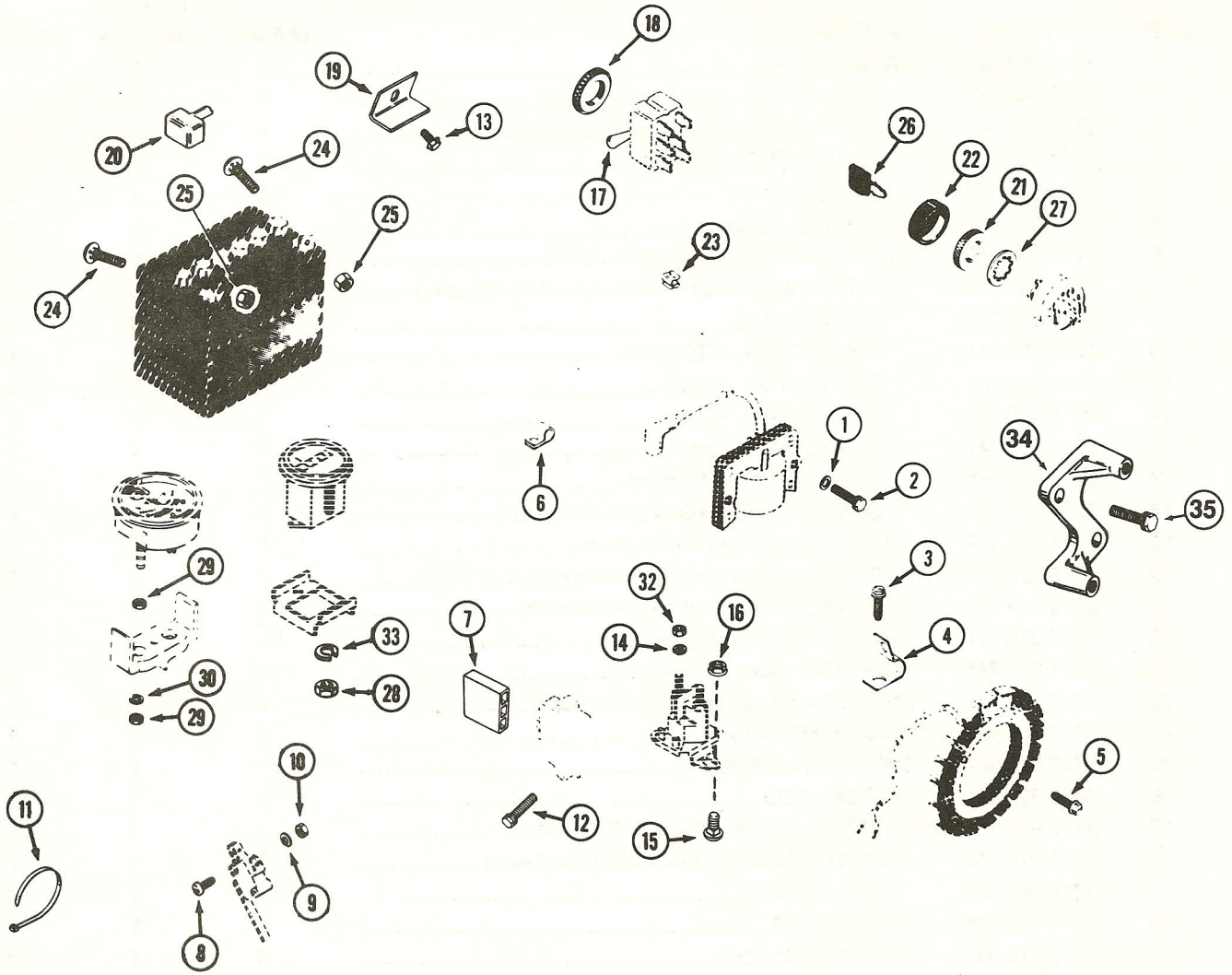


ELECTRIC START

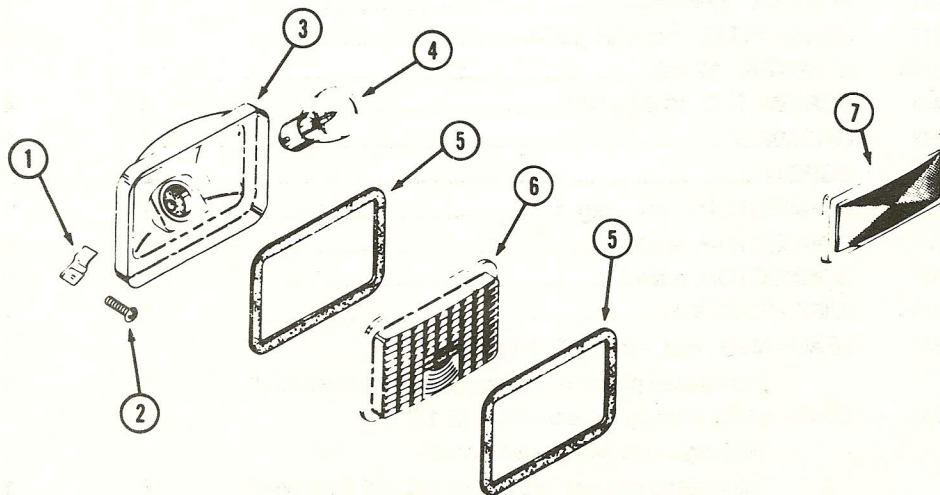
REF	PART NO.	DESCRIPTION	NO. REQ'D		
			M-F 316	M-F 318	M-F 320
1	3719 035 M91	STARTER ASSEMBLY (includes items 5 thru 22)	1	1	1
2	3719 274 M1	WASHER - lock 1/4".....	2	2	2
3	3719 281 M1	WASHER - plain 1/4"	2	2	2
4	3718 834 M1	SCREW, hex socket hd.....	2	2	2
5	3719 021 M91	CAP - drive end	1	1	1
6	3719 039 M1	NUT - starter.....	2	2	2
7	3719 027 M1	LEVER - drive.....	1	1	1
8	3719 084 M91	SOLENOID	1	1	1
9	3719 038 M1	NUT - starter.....	1	1	1
10	3719 036 M1	NUT	1	1	1
11	3719 091 M1	WASHER - spring	1	1	1
12	3719 092 M1	WASHER - thrust	1	1	1
13	3719 037 M1	NUT - stop pinion	2	2	2
14	3719 053 M1	RING - snap	1	1	1
15	3719 071 M1	DRIVE PINION	1	1	1
16	3719 060 M1	ARMATURE	1	1	1
17	3719 094 M91	FRAME.....	1	1	1
18	3719 068 M91	KIT - brush.....	1	1	1
19	3719 078 M1	HOLDER - brush.....	1	1	1
20	3719 059 M1	INSULATOR - starter	1	1	1
21	3719 075 M91	CAP - commutator end.....	1	1	1
22	3719 066 M1	BOLT - thru.....	2	2	2
	3718 858 M1	TAG - caution (not illustrated)	1	1	1

ELECTRICAL SYSTEM

REF	PART NO.	DESCRIPTION	NO. REQ'D		
			M-F 316	M-F 318	M-F 320
	3718 430 M91	HARNESS - wire	1	1	1
1	3719 148 M1	CONNECTOR - seat harness, male.....	1	1	1
2	3718 663 M1	CONNECTOR - ignition switch.....	1	1	1
3	3717 649 M1	CONNECTOR - solenoid.....	1	1	1
4	3719 201 M91	KIT - fuse holder	1	1	1
5	3717 915 M1	FUSE - 30 amp.....	1	1	1
6	3719 207 M91	KIT - diode, 6 amp, 15 volt	1	1	1
7	3719 180 M1	BULB - indicator light (not included with harness).....	3	3	3
8	3719 181 M1	SOCKET - bulb.....	3	3	3
9	3719 202 M1	CONNECTOR - PTO male.....	1	1	1
10	3717 920 M1	CONNECTOR - switch.....	3	3	3
11	3719 150 M1	CONNECTOR - sensor	1	1	1
12	3719 203 M1	CONNECTOR - engine	1	1	1
13	3719 204 M1	CONNECTOR - 3 terminal	1	1	1
14	3719 205 M1	CONNECTOR - PTO switch, 2 terminal.....	1	1	1
16	3718 326 M1	CABLE - battery negative to ground.....	1	1	1
18	3718 327 M91	HARNESS - seat switch (includes items 10 & 19)	1	1	1
19	3719 147 M1	CONNECTOR - seat harness, female.....	1	1	1
20	3717 370 M1	CONNECTOR - headlights.....	1	1	1
21	3717 648 M1	SOLENOID - start, 12 volt	1	1	1
22	3718 308 M1	SENSOR - voltage (includes connector)	1	1	1
23	3717 366 M91	HEADLIGHT - 12 volt	2	2	2
24	3717 822 M1	SWITCH - headlight.....	1	1	1
26	3718 325 M1	SWITCH - PTO.....	1	1	1
27	3717 984 M1	BATTERY - 12 volt, 32 amps, 230 CCA.....	1	1	1
28	3717 918 M91	SWITCH - ignition (includes key & hardware)	1	1	1
	3718 066 M1	KEY - ignition	2	2	2
29	3718 406 M1	HOURMETER	1	1	1
30	3717 919 M1	SWITCH - inter-lock.....	3	3	3
	3718 361 M91	KEY - ignition.....	1	1	1
31	3718 632 M1	CLUTCH - PTO	1	1	1
32	3718 818 M91	STATOR - charging.....	1	1	1
33	3718 861 M91	RECTIFIER - voltage, 12 volts (includes 3719 267 M1)	1	1	1
34	3719 096 M1	MODULE - ignition.....	1	1	1
35	3719 632 M1	SPARK PLUG - includes gasket	1	1	1
36	3719 035 M91	STARTER - 12 volt	1	1	1
37	3719 303 M1	SCREW - H.C. 10-24 x 3/4"	4	4	4
38	3719 076 M1	GROMMET	4	1	1
39	3719 267 M1	SCREW	2	2	2
40	3718 814 M1	CONNECTOR - rect. - reg. 1.....	1	1	1
41	3719 057 M1	CONNECTOR, female.....	1	1	1
42	3718 880 M1	CONNECTOR, male.....	1	1	1
43	3719 604 M1	WIRE HEADLIGHT.....	1	1	1
	3718 860 M1	LEAD - black, rect. - reg. (5" - 14 gauge - uninsulated push on tab terminals) (not illustrated)	1	1	1
	3719 095 M1	LEAD - white, module to connector (12-1/2" - 18 gauge - insulated push on tab - uninsulated push on tab terminals) (not illustrated)	1	1	1



HEADLIGHT ASSEMBLY AND REAR REFLECTOR



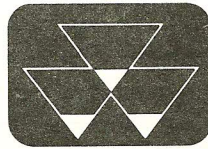
ELECTRICAL SYSTEM HARDWARE

REF	PART NO.	DESCRIPTION	NO. REQ'D		
			M-F 316	M-F 318	M-F 320
1	3719 284 M1	WASHER - #10	2	2	2
2	3718 828 M1	SCREW	2	2	2
3	3719 304 M1	SCREW - #8 - 32 x 3/8" washer head	1	1	1
4	3719 312 M1	CLIP - wire.....	1	1	1
5	3719 303 M1	SCREW - #10 - 24 x 3/4"	4	3	3
6	3718 775 M1	CLIP - hi-tension lead.....	1	1	1
7	3718 814 M1	CONNECTOR - female, 3 contact straight	1	1	1
8	3717 121 M1	SCREW - #4 - 40 x 7/8"	2	2	2
9	3717 052 M1	NUT - #4 - 40	2	2	2
10	3717 130 M1	LOCKWASHER - #4	2	2	2
11	3717 457 M1	TIE - nylon.....	X	X	X
12	3719 267 M1	SCREW - 1/4" - 20 x 5/8".....	2	2	2
13	3717 937 M1	BOLT - 1/4" - 20 x 1/2" flange lock.....	1	1	1
14	3717 132 M1	LOCKWASHER - 1/4"	2	2	2
15	3717 000 M1	BOLT - carriage 1/4" - 20 x 5/8".....	2	2	2
16	3717 076 M1	NUT - 1/4" - 20 flange lock	2	2	2
17	3718 309 M1	CAP - PTO switch	1	1	1
18	3718 310 M1	NUT - knurled 1/2" - 27	1	1	1
19	3718 375 M1	RETAINER - battery.....	1	1	1
20	3717 491 M1	COVER - terminal	1	1	1
21	3718 061 M1	NUT - switch 5/8" - 32	1	1	1
22	3718 062 M1	CAP - nut.....	1	1	1
23	3717 441 M1	CLIP - wire.....	3	3	3
24	3717 003 M1	BOLT - 5/16" - 18 x 3/4" carriage.....	2	2	2
25	3717 049 M1	NUT - 5/16" - 18	2	2	2
26	3718 066 M1	KEY - ignition.....	1	1	1
28	3718 767 M1	NUT - #8 - 36	2	2	2
29	3718 766 M1	NUT - #10.....	4	4	4
30	3719 318 M1	LOCK WASHER - #10	2	2	2
32	3717 048 M1	NUT - 1/4" - 20	2	2	2
	3718 356 M1	CLIP - "J" (not illustrated)	2	2	2
34	3719 049 M1	BRACKET - module	1	1	1
35	3718 829 M1	SCREW - hex wash	2	2	2

HEADLIGHT ASSEMBLY AND REAR REFLECTOR

1	3718 769 M1	RETAINER - head light	4	4	4
2	3717 128 M1	SCREW - No. 8 - 18 x 1/2".....	4	4	4
	3717 366 M91	HEADLIGHT ASSEMBLY	2	2	2
3	NSS	RECEPTACLE - headlight (order 3737 366 M1)	1	1	1
4	3717 763 M1	BULB - headlight.....	1	1	1
5	3717 365 M1	GASKET - headlight.....	2	2	2
6	3717 453 M1	LENS - headlight.....	1	1	1
7	3717 971 M1	REFLECTOR - red, rear fender	2	2	2

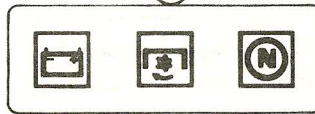
1



5

5
BRAKE - PEDAL IS ON LEFT SIDE OF TRACTOR
PARKING BRAKE LOCK
TO ENGAGE - PULL BRAKE AND PUSH LOCK DOWN
TO RELEASE - PUSH BRAKE PEDAL DOWN

11



3
OIL ONLY

2

F
F
U
E
L
E

9

9
CAUTION
READ OPERATOR'S MANUALS
KNOW LOCATION AND FUNCTION OF ALL CONTROLS
KEEP ALL SHIELDS AND SAFETY SWITCHES FUNCTIONAL
BEFORE STARTING ENGINE DISCONNECT ATTACHMENT
DRIVE AND PLACE TRAVEL CONTROL IN NEUTRAL
REMOVE OBJECTS FROM THE TERRAIN THAT COULD
BE THROWN BY THE ATTACHMENT
KEEP PEOPLE AND PETS A SAFE DISTANCE AWAY
NEVER CARRY PASSENGERS
ALWAYS LOCK ENGINE TRACTOR BEFORE BACKING
ON ANY INCLINE THAT THE TRACTOR CAN BE SAFELY
OPERATED USE LOW RANGE/GEAR
FRONT END TIP OVER CAN OCCUR WHEN OPERATING ON
LOADING RAMPS OR HILLS BACK UP RAMPS OR HILLS
DRIVE FORWARD DOWN RAMPS OR HILLS
TO PARK TRACTOR PLACE TRAVEL CONTROL IN
NEUTRAL SET PARKING BRAKE DISCONNECT
ATTACHMENT DRIVE ENGINE OFF AND REMOVE KEY
PARK TRACTOR BEFORE SERVICING OR REPAIRING
ADJUSTMENTS TO TRACTOR OR ATTACHMENTS
FAILURE TO OBSERVE THESE PRECAUTIONS
COULD RESULT IN INJURY.

4
10
RANGE SELECTOR
11

7

MASSEY-FERGUSON 316 GTX

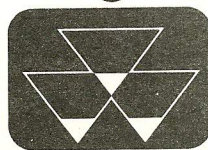
8

MASSEY-FERGUSON 318 GTX

9

MASSEY-FERGUSON 320 GTX

10



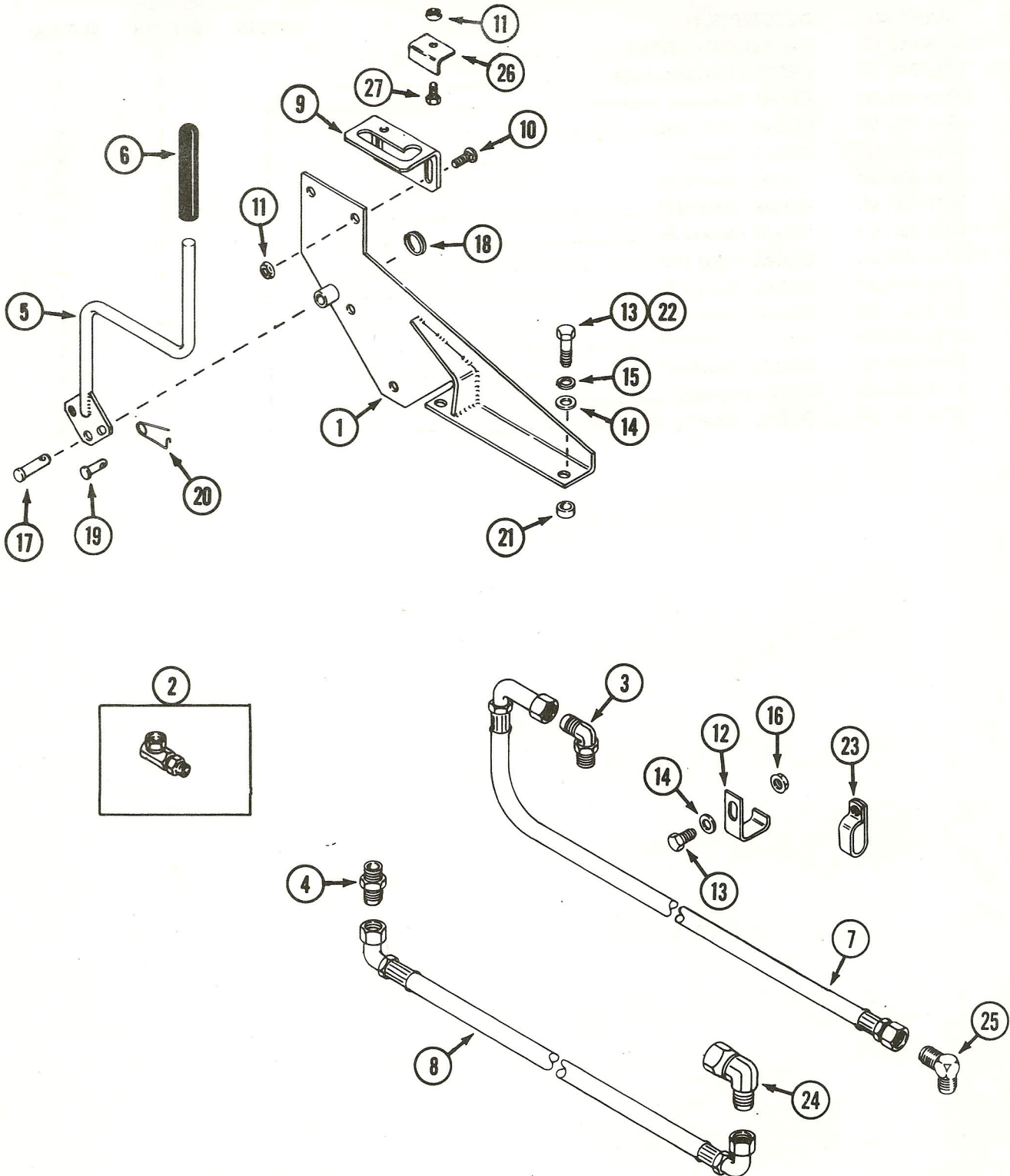
13



DECALS

REF	PART NO.	DESCRIPTION	NO. REQ'D		
			M-F 316	M-F 318	M-F 320
1	3718 442 M1	MEDALLION - GRILLE	1	1	1
2	3718 398 M1	DECAL - fuel tank gauge.....	1	1	1
3	3718 183 M1	DECAL - hydraulic reservoir.....	1	1	1
4	3718 399 M1	DECAL - shift range	1	1	1
5	3718 400 M1	DECAL - brake	1	1	1
7	3718 436 M1	DECAL - hood L.H.....	1	—	—
7	3718 437 M1	DECAL - hood R.H.....	1	—	—
8	3718 438 M1	DECAL - hood L.H.....	—	1	—
8	3718 439 M1	DECAL - hood R.H.....	—	1	—
9	3718 440 M1	DECAL - hood L.H.....	—	—	1
9	3718 441 M1	DECAL - hood R.H.....	—	—	1
10	3718 115 M1	DECAL - seat back.....	1	1	1
11	3717 256 M1	DECAL - "Caution"	1	1	1
12	3718 278 M1	LENS - display.....	1	1	1
13	3718 151 M1	DECAL - steering wheel.....	1	1	1

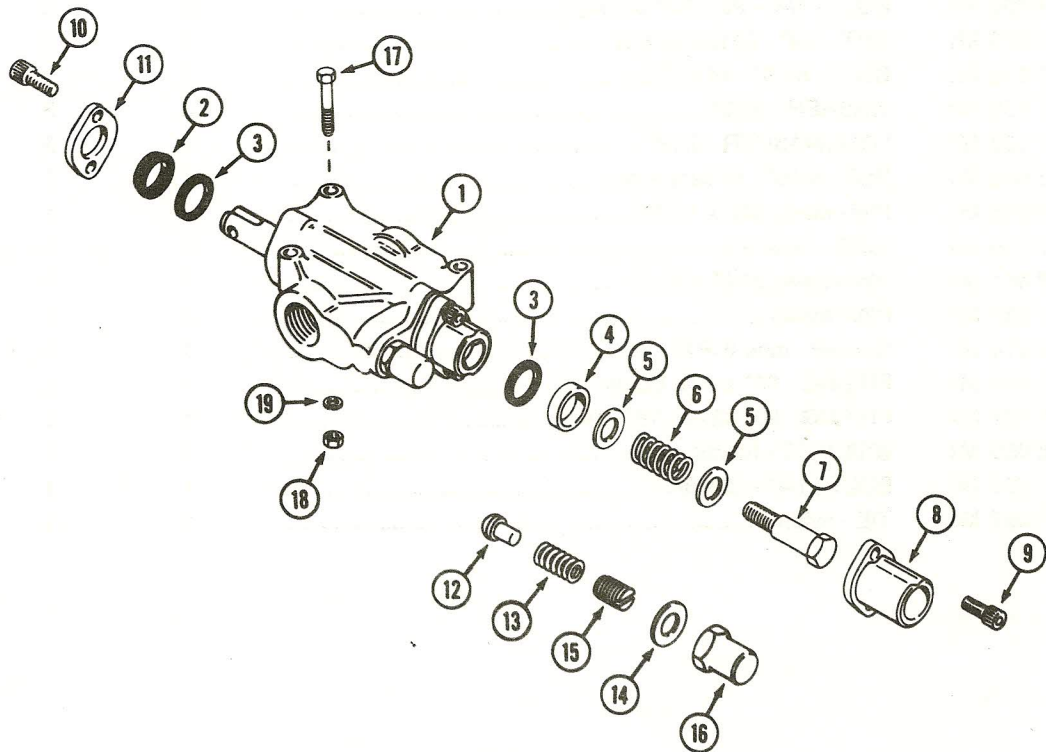
PTO HOSES AND MOUNTING BRACKET



PTO HOSES AND MOUNTING BRACKET

REF	PART NO.	DESCRIPTION	NO. REQ'D		
			M-F 316	M-F 318	M-F 320
1	3719 210 M1	BRACKET - valve mounting.....	1	1	1
2	3717 182 M91	FITTING - workport, 90° elbow 7/8" - 14 x 1/2" NPSM swivel	2	2	2
3	3719 614 M91	FITTING - inlet port, 7/8" - 14 x 7/8" - 14 flare, 90° adjustable elbow.....	1	1	1
4	3718 173 M91	FITTING - outlet port 7/8" - 14 x 7/8" - 14 flare, straight	1	1	1
5	3718 353 M1	HANDLE - valve	1	1	1
6	3717 543 M1	GRIP - handle.....	1	1	1
7	3719 640 M1	HOSE - pump to PTO 39"	1	1	1
8	3719 752 M1	HOSE - PTO to travel valve 34"	1	1	1
9	3719 213 M1	BRACKET - handle guide	1	1	1
10	3717 000 M1	BOLT - 1/4" - 20 x 5/8" carriage	2	2	2
11	3717 076 M1	NUT - 1/4" - 20 flange lock	2	2	2
13	3717 015 M1	BOLT - 5/16" - 18 x 1"	3	3	3
14	3717 156 M1	WASHER - 5/16"	3	3	3
15	3717 133 M1	LOCKWASHER - 5/16"	2	2	2
16	3717 072 M1	NUT - 5/16" - 18 flange lock.....	1	1	1
17	3719 215 M1	PIN - clevis 3/8" x 1-1/2"	1	1	1
18	3717 709 M1	RING - retaining	1	1	1
19	3718 451 M1	PIN - clevis 3/16" x 1"	1	1	1
20	3717 343 M1	PIN - safety	1	1	1
23	3719 214 M1	CLAMP - tube (HP41)	1	1	1
24	3718 180 M1	FITTING - 90° swivel elbow 7/8" - 14.....	1	1	1
25	3719 741 M1	FITTING - 90° elbow 7/8" - 14.....	1	1	1
26	3718 050 M1	BRACKET - handle stop	1	1	1
27	3717 033 M1	BOLT - 1/4" - 20 x 3/4"	1	1	1
	3717 457 M1	TIE - nylon	1	1	1

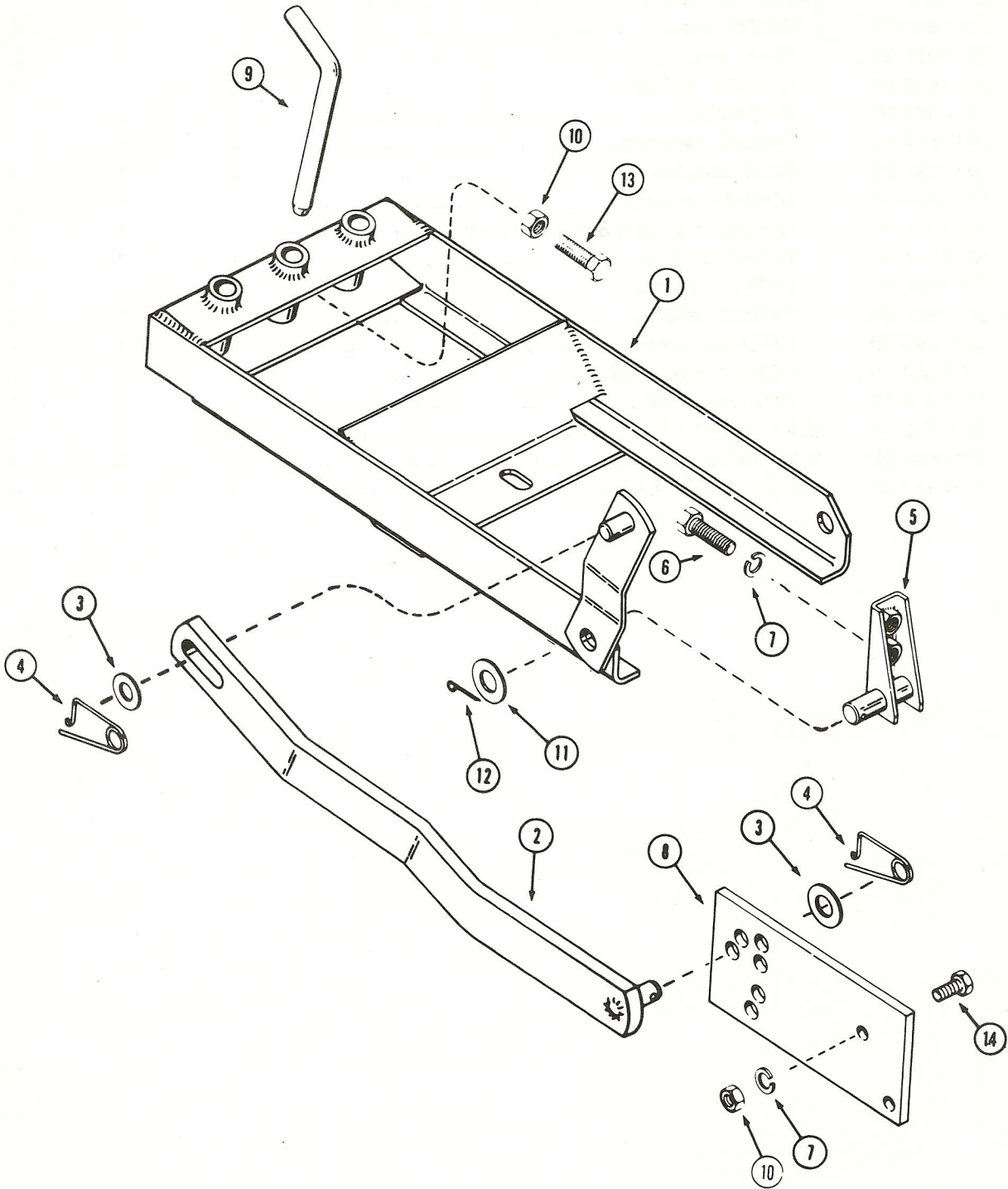
PTO VALVE



PTO VALVE

REF	PART NO.	DESCRIPTION	NO. REQ'D		
			M-F 316	M-F 318	M-F 320
1	3718 272 M91	VALVE - hydraulic.....	1	1	1
2	3717 602 M1	WIPER - spool.....	1	1	1
3	3717 603 M1	RING - quad.....	2	2	2
4	3717 609 M1	SPACER - end cap.....	1	1	1
5	3717 159 M1	WASHER.....	2	2	2
6	3717 611 M1	SPRING - centering.....	1	1	1
7	3717 612 M1	BOLT - shoulder.....	1	1	1
8	3717 613 M1	BONNET - end cap.....	1	1	1
9	3717 117 M1	SCREW - 1/4" - 20 x 3/4" socket head.....	4	4	4
11	3717 614 M1	RETAINER - seal.....	1	1	1
12	3717 604 M1	POPPET - relief.....	1	1	1
13	3717 605 M1	SPRING - relief.....	1	1	1
14	3717 606 M1	WASHER - aluminum, seal.....	1	1	1
15	3717 607 M1	SCREW - adjustment, relief.....	1	1	1
16	3717 608 M1	NUT - cap, relief.....	1	1	1
17	3718 762 M1	BOLT - 14" x 1-1/2".....	3	3	3
18	3717 048 M1	NUT - 1/4".....	3	3	3
19	3717 132 M1	LOCKWASHER - 1/4".....	3	3	3

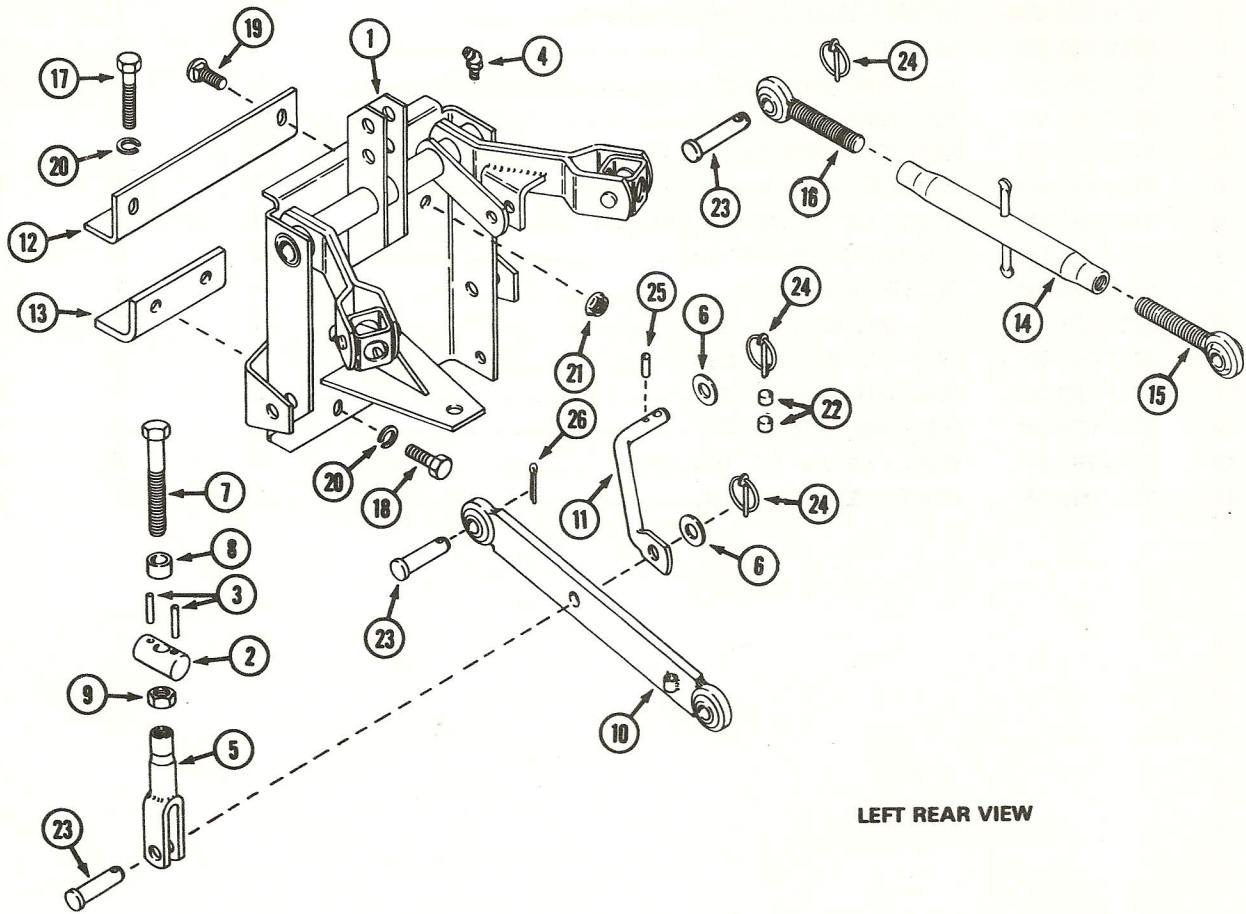
SLEEVE HITCH



SLEEVE HITCH

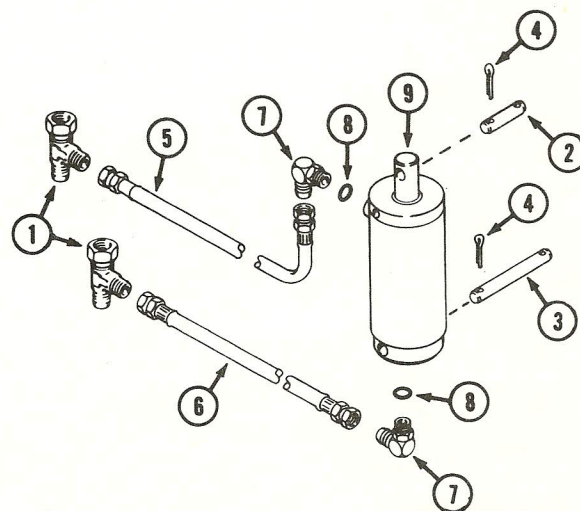
REF	PART NO.	DESCRIPTION	NO. REQ'D		
			M-F 316	M-F 318	M-F 320
1	3719 753 M91	HITCH FRAME ASSEMBLY (shown)	1	1	1
2	3719 149 M1	ARM - lift	1	1	1
3	3717 162 M1	WASHER - plain 21/32"	2	2	2
4	3717 345 M1	PIN - retaining	2	2	2
5	3719 120 M1	BRACKET - hitch mounting R.H. (shown)	1	1	1
5	3719 152 M1	BRACKET - hitch mounting L.H.	1	1	1
6	3717 034 M1	BOLT - 1/2" x 1-1/2" N.C. hex, zinc	1	1	1
7	3717 135 M1	LOCKWASHER - 1/2" zinc	6	6	6
8	3717 513 M1	PLATE - lift leveler	1	1	1
9	3717 371 M1	PIN - drawbar	1	1	1
10	3717 051 M1	NUT - 1/2" N.C. hex, zinc.....	4	4	4
11	3717 163 M1	WASHER - plain 3/4" zinc.....	2	2	2
12	3717 079 M1	PIN - cotter 3/16" x 1-3/4"	2	2	2
13	3718 761 M1	BOLT - 1/2" x 2" N.C. hex, zinc.....	2	2	2
14	3717 036 M1	BOLT - 1/2" x 1-1/4" hex	2	2	2

THREE POINT HITCH



LEFT REAR VIEW

THREE POINT HITCH CYLINDER



LEFT REAR VIEW

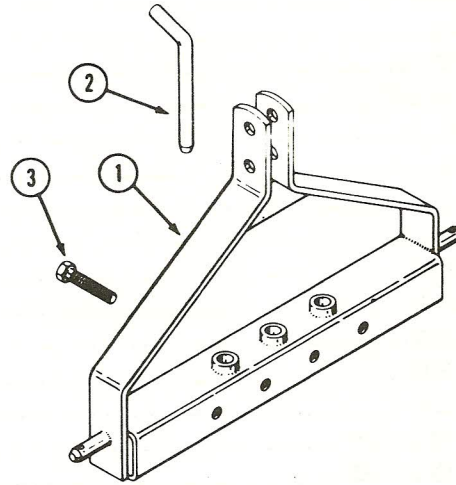
THREE POINT HITCH

REF	PART NO.	DESCRIPTION	NO. REQ'D		
			M-F 214	M-F 216	M-F 218
1	3719 216 M1	PLATE - hitch.....	1	1	1
2	3719 217 M1	SWIVEL - lift link.....	2	2	2
3	3719 218 M1	PIN - spiral 3/16" x 1-1/2".....	4	4	4
4	3718 782 M1	FITTING - grease.....	2	2	2
5	3719 241 M1	LINK - adjusting.....	2	2	2
6	3717 162 M1	WASHER - 5/8".....	1	1	1
7	3719 219 M1	BOLT - 5/8" - 11 x 5".....	1	1	1
8	3719 220 M1	SPACER - bolt.....	1	1	1
9	3718 764 M1	NUT - 5/8" - 11.....	1	1	1
10	3719 221 M1	ARM - lift.....	2	2	2
11	3719 222 M1	ARM - stabilizer.....	1	1	1
12	3719 223 M1	BRACKET - angle.....	1	1	1
13	3719 224 M1	SUPPORT - angle.....	1	1	1
14	3719 228 M1	TUBE - upper link.....	1	1	1
15	3719 239 M1	BALLJOINT - R.H.....	1	1	1
16	3719 240 M1	BALLJOINT - L.H.....	1	1	1
17	3717 037 M1	BOLT - 1/2" - 13 x 2-3/4".....	1	1	1
18	3717 036 M1	BOLT - 1/2" - 13 x 1-1/4".....	2	2	2
19	3717 011 M1	BOLT - 1/2" - 13 x 1" carriage.....	2	2	2
20	3717 135 M1	LOCKWASHER - 1/2".....	3	3	3
21	3717 074 M1	NUT - 1/2" - 13 flange lock.....	2	2	2
22	3717 372 M1	SPACER - klick pin.....	2	2	2
23	3718 204 M1	PIN - clevis 5/8" x 2-1/2".....	6	6	6
24	3717 712 M1	PIN - klick.....	6	6	6
25	3717 098 M1	PIN - spiral 3/16" x 1-1/4".....	1	1	1
26	3718 770 M1	PIN - cotter 1/4" x 1-1/4".....	2	2	2

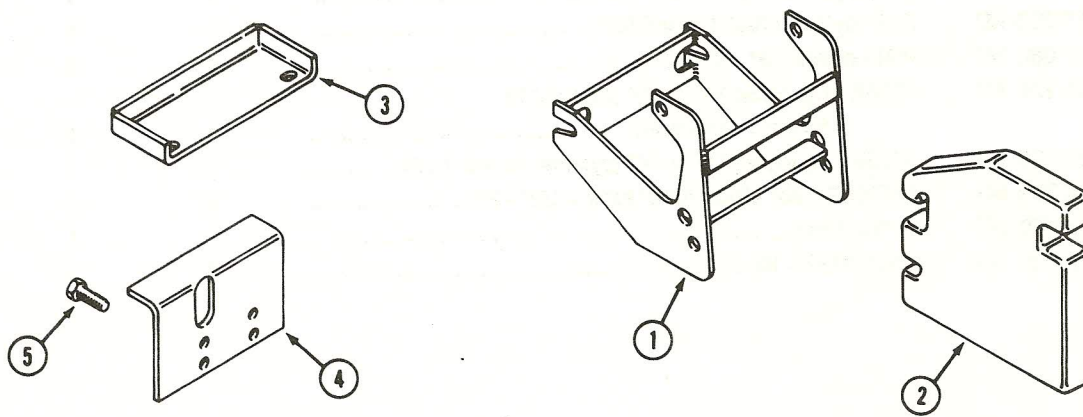
THREE POINT HITCH CYLINDER

1	3718 780 M1	FITTING - tee 1/2" - 20 swivel female x 1/2" - 20 male.....	2	2	2
2	3719 161 M1	PIN - cylinder rod 1/2" x 2-1/8".....	1	1	1
3	3719 230 M1	PIN - cylinder foot 1/2" x 4-5/8".....	1	1	1
4	3717 080 M1	PIN - cotter 1/8" x 1".....	4	4	4
5	3719 227 M1	HOSE - hydraulic 1/4" x 33" (cylinder to forward valve port).....	1	1	1
6	3719 226 M1	HOSE - hydraulic 1/4" x 24" (cylinder to rear port).....	1	1	1
7	3718 779 M1	FITTING - 90° elbow 5/16" tube x 1/2" - 20.....	2	2	2
8	3718 170 M1	"O" Ring.....	1	1	1
9	3719 225 M91	CYLINDER - lift.....	1	1	1

HITCH ADAPTER



WEIGHT KIT



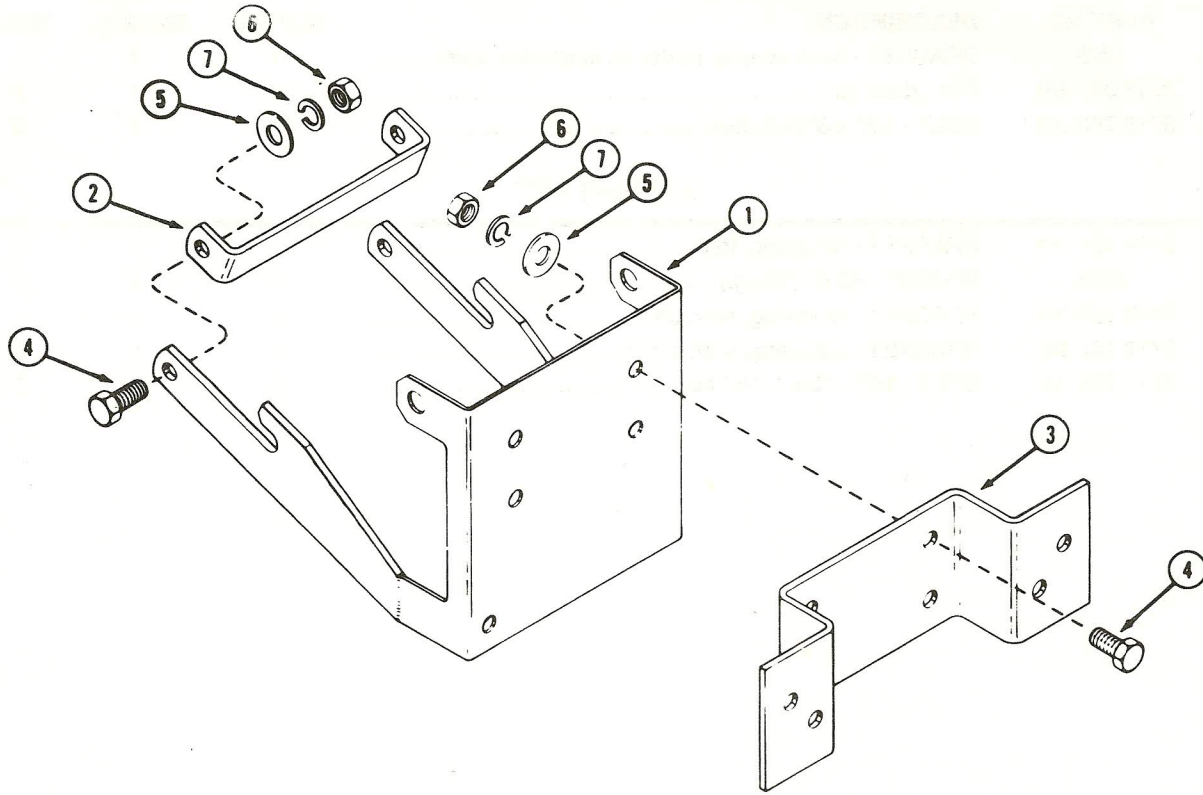
HITCH ADAPTER

REF	PART NO.	DESCRIPTION	NO. REQ'D		
			M-F 316	M-F 318	M-F 320
1	NSS	BRACKET - hitch adapter (order as machinery item).....	1	1	1
2	3717 371 M1	PIN - drawbar	1	1	1
3	3718 760 M1	BOLT - 1/2" x 3" N.C. hex	4	4	4

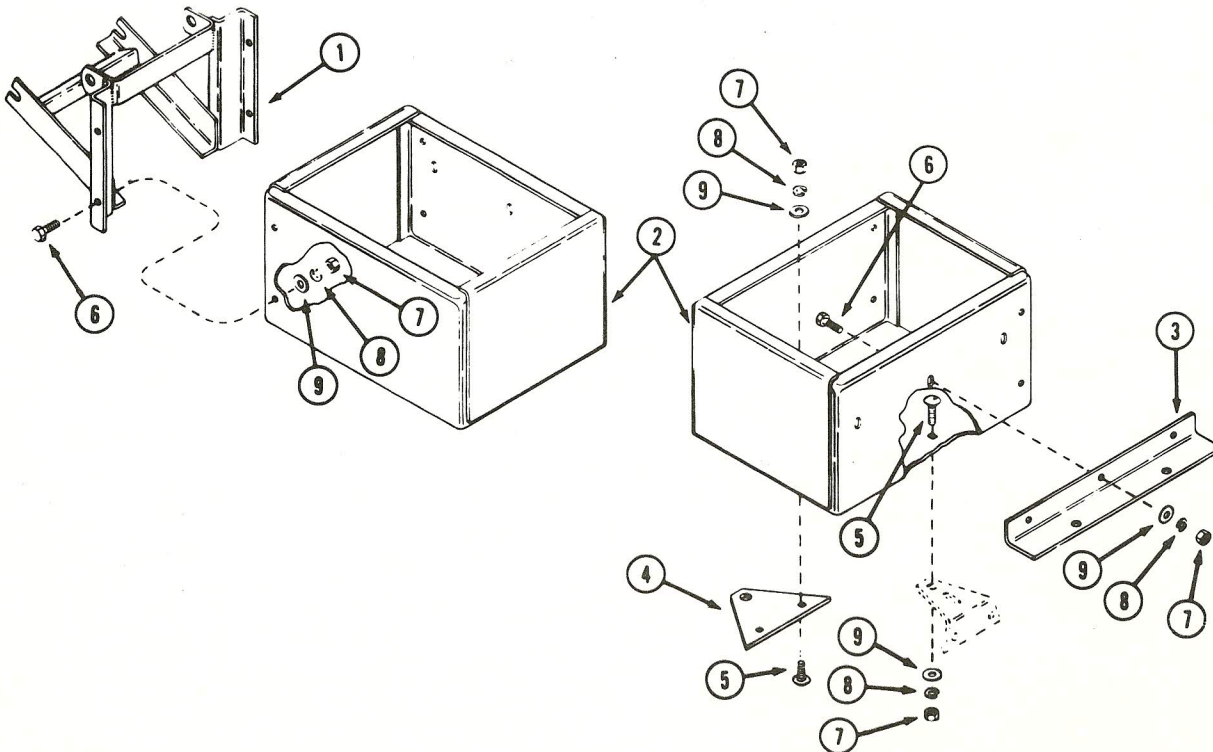
WEIGHT KIT

1	3719 151 M1	BRACKET - mounting, front.....	1	1	1
2	NSS	WEIGHT - 40 lb. (18 kg.)	4	4	3
3	3719 153 M1	BRACKET - mounting, rear, upper	1	1	1
4	3719 154 M1	BRACKET - mounting, rear, lower	1	1	1
5	3717 036 M1	BOLT - 1/2" - 13 x 1-1/4" hex	2	2	2

FRONT END WEIGHT BRACKETS



WEIGHT BOX



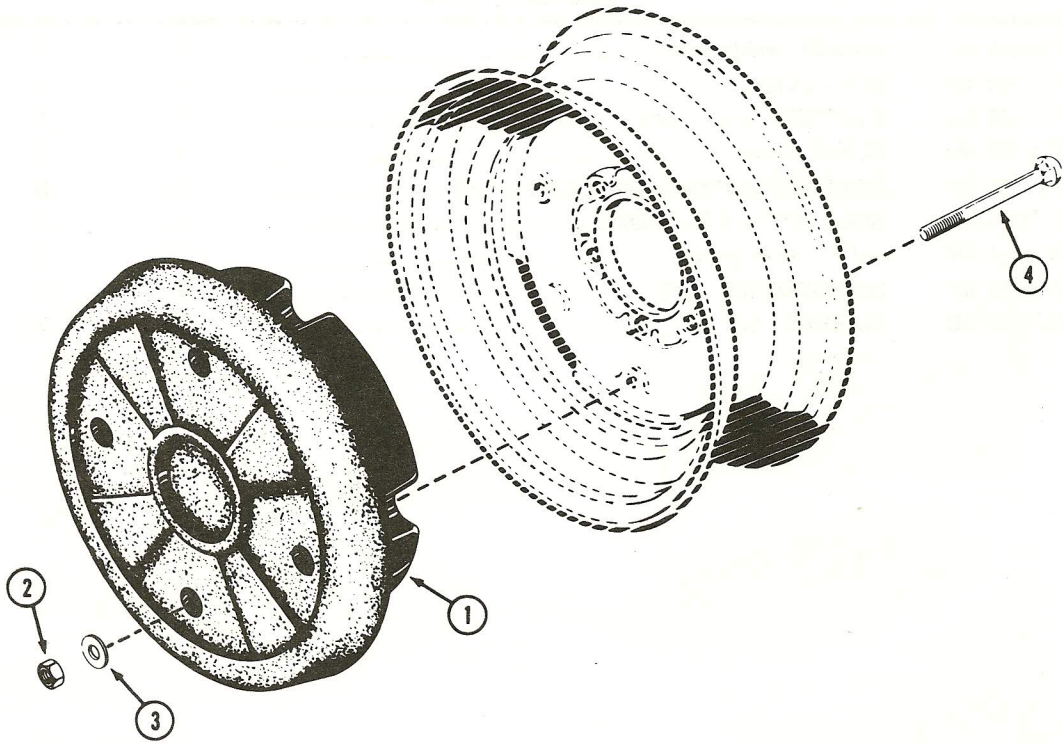
FRONT END WEIGHT BRACKETS

REF	PART NO.	DESCRIPTION	NO. REQ'D		
			M-F 316	M-F 318	M-F 320
1	3719 131 M1	BRACKET - mounting.....	1	1	1
2	3717 416 M1	BRACE - rear.....	1	1	1
3	3719 665 M1	BRACKET - weight mounting.....	1	1	1
4	3717 036 M1	BOLT - 1/2" x 1-1/2" N.D. hex, zinc.....	6	6	6
5	3717 160 M1	WASHER - 1/2" zinc.....	6	6	6
6	3717 051 M1	NUT - 1/2" N.C. hex.....	6	6	6
7	3717 135 M1	LOCKWASHER.....	6	6	6

WEIGHT BOX

1	3719 138 M1	FRAME - weight box.....	1	1	1
2	3719 140 M1	BOX - weight.....	1	1	1
3	3719 139 M1	SUPPORT - weight box.....	1	1	1
4	3719 137 M1	PLATE - hitch.....	1	1	1
5	3718 758 M1	BOLT - 3/8" x 1" round head, square neck.....	3	3	3
6	3717 024 M1	BOLT - 3/8" x 1" N.C. hex.....	4	4	4
7	3717 050 M1	NUT - 3/8" N.C. hex.....	7	7	7
8	3717 134 M1	LOCKWASHER - 3/8".....	7	7	7
9	3717 158 M1	WASHER - 3/8".....	7	7	7

WHEEL WEIGHTS



WHEEL WEIGHTS

REF	PART NO.	DESCRIPTION	NO. REQ'D		
			M-F 316	M-F 318	M-F 320
1	NSS	WEIGHT - wheel, 75 lb. (order as machinery item)	2	2	2
2	3718 467 M1	NUT - 1/2" N.C. lock.....	4	4	4
3	3717 160 M1	WASHER - 1/2".....	8	8	8
4	3719 754 M1	BOLT - 1/2" x 6" round head, square neck	8	8	8

WHEEL WEIGHTS

REF	PART NO.	DESCRIPTION	M-F 318	M-F 318	M-F 318
1	155	WEIGHT - wheel 75 lb. (order as machinery item)	2	2	2
2	3719 187 MI	NUT - 1/2" H.C. lock	4	4	4
3	3717 180 MI	WASHER - 1/2"	8	8	8
4	3719 184 MI	BOLT - 1/2" x 8" round head, square neck	8	8	8

MASSEY-FERGUSON

